



RAP-B-299-4U

RAP-B-299-4U

RAM základna do držáku na pití ve vozidle, kulička W/
1"



- Montáž na vozidla
- Zatížení do 2,25 kg



POPIS PRODUKTU

RAP-B-299-4U je základem pro montáž do hrnkového držáku ve vašem vozidle. Nenechává tedy žádné stopy, ani poškození z montáže. Kulička je velikost B.

Držák je konstruován z vysoce pevného kompozitu. Kulička je vyrobená z gumy, aby nám tlumila nárazy i vibrace držáku.

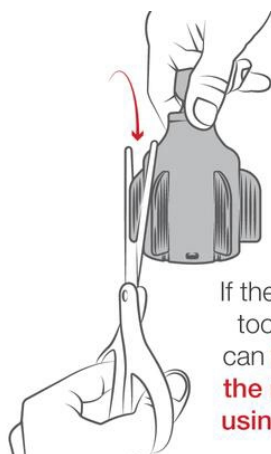
Pro držáky - Ø65.3 až 88.9 mm

SPECIFIKACE

Materiál	Vysoce pevný kompozit
Typ	Základ
Velikost	B (1")

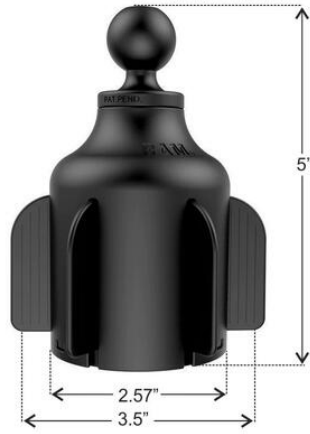


Insert and twist the Stubby™
into your cup holder to create
proper friction.

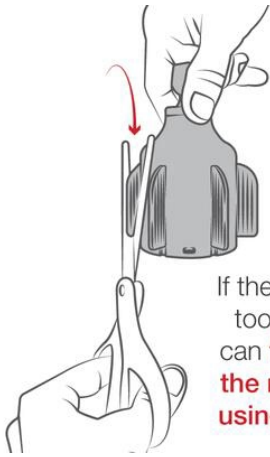


If the Stubby™ is
too tight, you
can **trim any of
the rubber fins
using scissors.**





Insert and twist the Stubby™ into your cup holder to create proper friction.



If the Stubby™ is too tight, you can trim any of the rubber fins using scissors.

