



## DISPLEJ 6505

Série 6505

E30D6505-020

Epec 6505 Displej (Codesys 3,5)

# EPEC



- 5 "displej s citlivým kapacitním dotykem
- i.MX6 Solo CPU běžící 800MHz, Linux
- Rozlišení WVGA 800 x 480, 16,7 milionů barev
- 2 x CAN, 1 x RS232, 1 x USB 2.0, vstup KL15
- Volně programovatelné ve verzi CODESYS: 3.5 SP16

### POPIS PRODUKTU

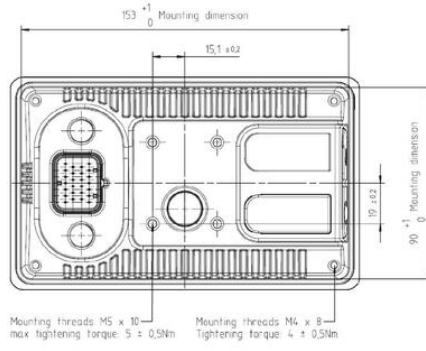
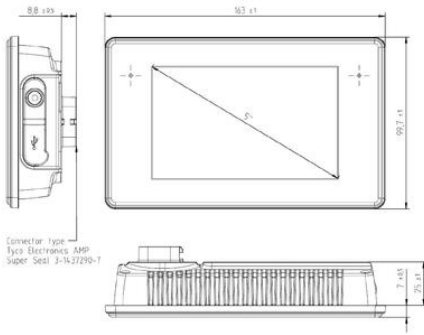
5 "displej EPEC 6505 je kompaktní, robustní a vysoce výkonný, ale cenově dostupný displej pro mnoho různých aplikací mobilních strojů. Je volně programovatelný v CODESYS 3.5 a integrace displeje do řídicího systému založeného na EPEC je snadná pomocí knihovny EPEC Multitool a PLC. 6505 má velmi citlivý kapacitní dotykový panel s velmi vysokým jasem, který umožňuje vynikající čitelnost a použitelnost i na slunci. S rozlišením WVGA 800 x 400, které je stejné jako u EPEC 6107, umožňuje snadný přechod rozhraní mezi různými velikostmi displeje používanými v různých strojích s minimálním úsilím. EPEC 6505 lze namontovat na panel nebo na podstavec.

Jako příslušenství je k dispozici také pružný otočný držák naklonění podstavce, kazeta pro montáž na panel, napájecí a datový kabel s konektory a ochranou displeje.

### SPECIFIKACE

|                            |                       |
|----------------------------|-----------------------|
| 12163_Processor speed      | 800 MHz               |
| CODESYS-version            | 3.5 SP16              |
| Display Resolution         | 800x480 WVGA          |
| Memory flash               | 2 GB                  |
| Nominální napětí           | 12V til 24V DC        |
| Number of CAN interface    | 2 ks                  |
| Operating temperature from | -30 °C                |
| Operating temperature to   | 65 °C                 |
| Paměť RAM                  | 512 MB                |
| Procesor                   | 32 bit iMX6 Solo      |
| RS232                      | 1 ks                  |
| Screen brightness          | 800 cd/m <sup>2</sup> |
| Speaker                    | Ano                   |
| Touchscreen                | Kapacitní             |
| Třída krytí                | IP66                  |

Dimensions



Dimensions

