



KONTAKTY S INTEGROVANÝM KABELEM PRO PROFIBUS

B05S00PP4M020

M12 Profibus kabel přímý napr. 2m PUR

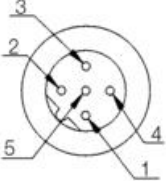
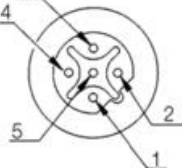
- B-kód
- IP67
- Stíněné
- Anti-vibrační matice



POPIS PRODUKTU

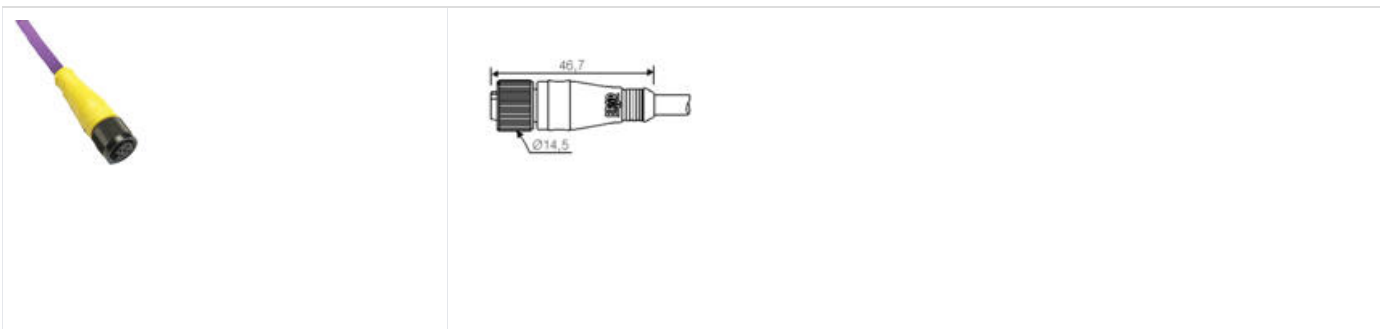
Instalace	závit M12 (kovová matice)
Počet vodičů	2x0.34 mm ²
Jmenovitý proud / napětí	4 A/250 V st/ss
Izolace	PUR
Průměr kabelu	8.6 mm
Třída krytí	IP67
Teplotní rozsah	Pevný: -40 °C až +80 °C Pružný: -20 °C až +80 °C

PŘIPOJENÍ

Samice	Samec
 <ul style="list-style-type: none">1 Nepoužívaná2 Zelená3 Nepoužívaná4 Červená5 Stínění	 <ul style="list-style-type: none">1 Nepoužívaná2 Zelená3 Nepoužívaná4 Červená5 Stínění

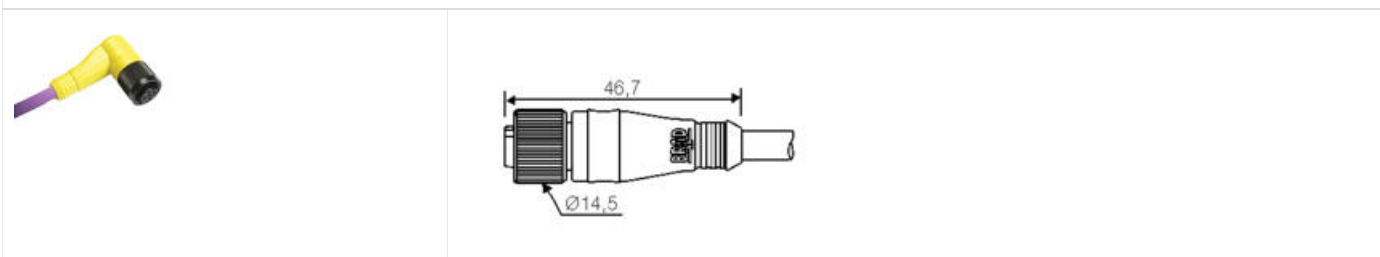
OBJEDNACÍ INFORMACE

M12, zalitý kabel, přímá samice



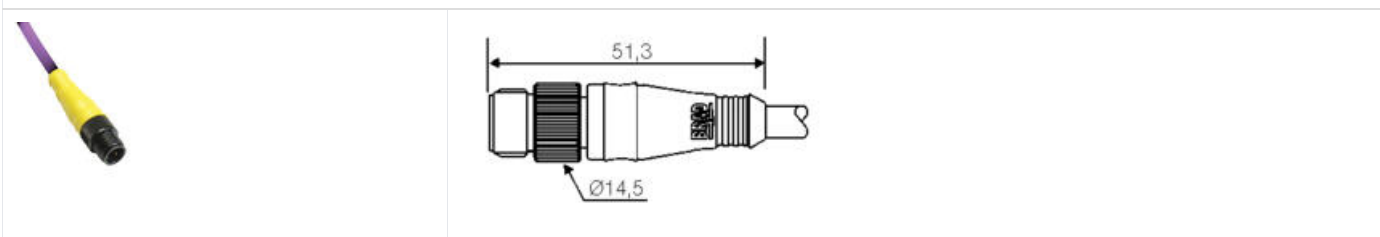
Objednací čísla	Popis
	PUR kabel
B05S00PP4M020	2 m
B05S00PP4M050	5 m

M12, zalitý kabel, úhlový, samice



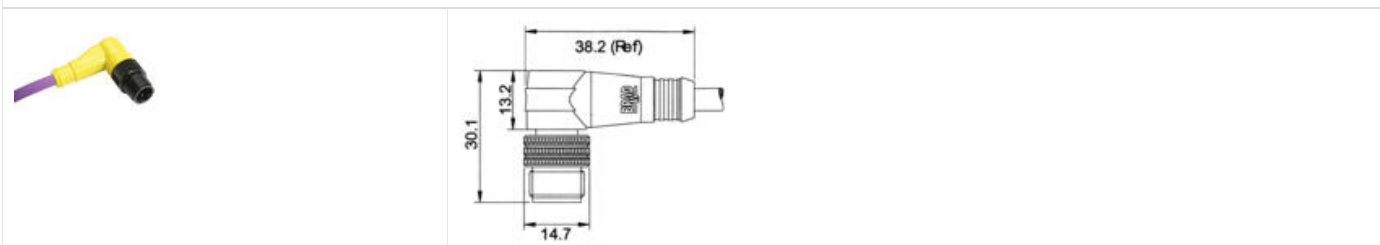
Objednací čísla	Popis
	PUR kabel
B05S01PP4M020	2 m
B05S01PP4M050	5 m

M12, zalitý kabel, přímý samec



Objednací čísla	Popis
	PUR kabel
B05S06PP4M020	2 m
B05S06PP4M050	5 m

M12, zalitý kabel, úhlový, samec



Objednací čísla	Popis
	PUR kabel
B05S07PP4M020	2 m
B05S07PP4M050	5 m