



BEZPEČNOSTNÍ ZÁVORY SH4 14MM ADVANCED

SH4-14-0300-A-12

Bezpečnostní závora Advanced, 14 mm, 300 mm -
Jeden konektor



- Pokročilé funkce (Blanking, Muting, etc)
- Dosah až 10 metrů
- Hlídaná výška 300 - 2 250 mm
- Vestavěný laser pro seřízení
- Připojení k aplikaci

POPIS PRODUKTU

Bezpečnostní světelné závory SH4 Advanced jsou pokročilým typem závor bezpečnostní kategorie 4. Mají veškeré funkce, tedy standardní bezpečnostní, Muting, Override, Blanking, Floating blanking, EDM - External Device Monitoring, možnost manuálního restartu či možnost připojit až další 3 páry do kaskády (SH4 Cascade). Při rozteči 14 milimetrů, tedy pro ochranu prstu, je dosah závor 10 metrů. Připojení Vysílače je pomocí M12 5 pin konektoru a Přijímače pomocí M12 12 pin konektoru. Verze SH4-*-*-A-12-5, mají u přijímače přídavný M12 5 pin konektor pro více funkčních možností. Závory SH4 Advanced jsou programovatelné přes wifi pomocí aplikace pro PC, tablety či chytré telefony.

Co je světelná závora

Světelné závory jsou velmi užitečná ochranná zařízení, která jsou schopna monitorovat velké plochy. Skládají se z vysílače a přijímače. Z vysílače jsou do přijímače vysílány paprsky infračerveného světla. Při přerušení světelného paprsku je strojům v ochranném prostoru vydán povel k zastavení činnosti. Signál z bezpečnostních závor zajišťuje pár OSSD výstupů. (OSSD = Output Signal Switch Device)

V klidovém stavu, kdy nejsou přerušeny paprsky vychází z těchto OSSD výstupů napětí 24VDC do kontrolní bezpečnostní jednotky, jsou tedy odolné proti zkrauk. OSSD výstupy se vyznačují periodickým sebekontrolováním kdy na krátký okamžik vypne napětí na jednom kanálu a kontroluje zda stále drží napětí.

EDM - External Device Monitoring

Monitorování externích zařízení poskytuje zpětnou vazbu o kontaktech bezpečnostního relé či stykače. Rozpínací kontakt (NC) ze stykače je připojen ve 24 V na samostatný vstup bezpečnostních závor či skenerů.

Závora či skener tedy kontroluje, zda je výstup bezpečnostního relé funkční.

Manuální restart

U základních bezpečnostních závor je přednastavený a neměnný Automatický restart. Znamená to, že při vyjmutí překážky z hlídané plochy se signály ze závor opět spustí a stroji dají signál ke spuštění provozu.

Manuální restart při přerušení světelného paprsku strojům v nebezpečném prostoru dá povel k zastavení. Pro opětovné spuštění stroje je třeba nejprve reset signalizace, která se do bezpečnostního zařízení standardně přivádí tlačítkem, které musí být umístěno tak, aby nebylo přístupné zevnitř chráněného prostoru.

Kaskádovatelné

Kaskádové zapojení znamená, že můžete zapojit několik párů závor do série. Výchozím bodem je vždy master jednotka, která je zapojena v bezpečnostním obvodu, a slave jednotky, které jsou ovládané master jednotkou. Typickou aplikací je varianta připojení do tvaru "L".

Muting

V některých aplikacích může být z praktických důvodů nutné přerušit bezpečnostní funkci světelných závor.

Funkce muting se inicializuje pomocí muting sensorů, které mohou být buďto na jedné či obou stranách závor (záleží dle směru vstupu překážek). Ze dvou párů těchto sensorů v konfiguraci vysílač / přijímač je nejprve přerušen první a následně druhý pár sensorů (existují také muting sensory v konfiguraci Retroreflexní). Jejich výstup je připojen na závora a po tomto přerušení jejich paprsků se spustí odpočítávání předem nastaveného času, během kterého je bezpečnostní funkce závor přerušena.

Override

Funkce Override umožňuje manuálně vynutit funkci Muting v předem nastaveném čase i v případě že jsou paprsky bezpečnostních závor přerušeny. Tato funkce se nejčastěji používá v důsledku chyb v sekvenci funkce Muting.

Například: Dojde k uvíznutí palety na dopravníku v ochranné rovině, čímž jsou přerušeny OSSD výstupy a zařízení se tedy zastaví. Dokud paleta blokuje ochrannou rovinu, není možné obnovit bezpečnost světelných závor. Aktivace funkce Override umožňuje obnovení bezpečnosti, stroj se opět spustí a spolu s ním i dopravník.

Blanking

Funkce blanking je pokročilejší funkce bezpečnostních závor sloužící k toleranci přerušeni předem definovaného počtu paprsků. Blanking se dělí na dvě kategorie: Fixed Blanking a Floating Blanking, které se někdy přezdívají Reduced resolution.

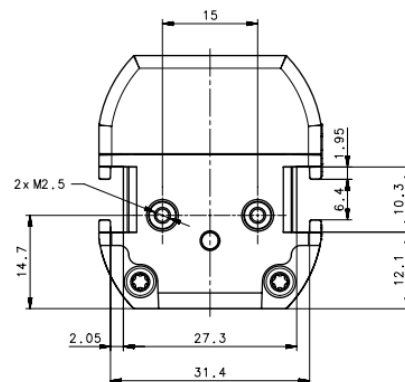
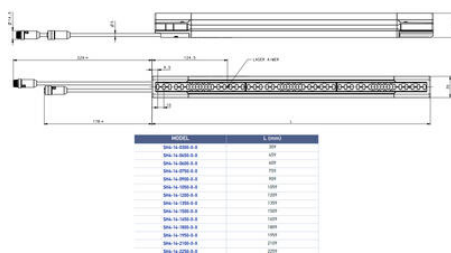
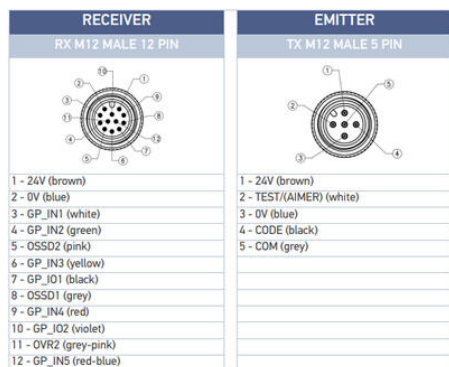
Fixed Blanking se používá na místech, kde je permanentní překážka v ochranné rovině světelných závor a je třeba aby tato překážka nerušila bezpečnostní výstup světelných závor. Je třeba předem definovat které paprsky budou ignorovány.

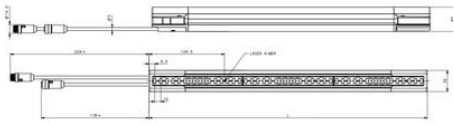
Floating Blanking je taktéž ignorování předem definovaného počtu paprsků (standardně to bývají maximálně 3 sousedící paprsky na závorách). Není pevně stanovené o které konkrétní paprsky se jedná, díky čemu je poskytnuta značná svoboda.

Obě tyto varianty mění požadavky na řešení bezpečnosti stroje!

SPECIFIKACE

Doba odezvy	9 ms
Funkce 1	Muting, Blanking, EDM, Manuální/automatický restart
Hlídaná výška	300 mm
Materiál těla	Hliník
MTTFd	43 rok
Napájecí napětí	24 V DC
PL	e
Počet paprsků	30
Provozní teplota max.	55 °C
Provozní teplota min.	-30 °C
SIL	3
Snímací vzdálenost	0,2-10 m
Tolerance napětí	± 20%





MODEL	DESCRIPTION
Model No. 1000.0.0	1000
Model No. 1000.0.1	1001
Model No. 1000.0.2	1002
Model No. 1000.0.3	1003
Model No. 1000.0.4	1004
Model No. 1000.0.5	1005
Model No. 1000.0.6	1006
Model No. 1000.0.7	1007
Model No. 1000.0.8	1008
Model No. 1000.0.9	1009
Model No. 1000.0.10	1010
Model No. 1000.0.11	1011
Model No. 1000.0.12	1012
Model No. 1000.0.13	1013
Model No. 1000.0.14	1014
Model No. 1000.0.15	1015
Model No. 1000.0.16	1016
Model No. 1000.0.17	1017
Model No. 1000.0.18	1018
Model No. 1000.0.19	1019
Model No. 1000.0.20	1020

