



## KONTAKTNÍ BLOK S PLOCHÝM KOLÍKEM

33D01  
Přepínací jednotka NC

**BACO®**

- Faston 6,35 mm nebo 2 x 2,8 mm
- 6,35 mm nebo 2 x 2,8 mm
- 1 NO nebo 1 NC



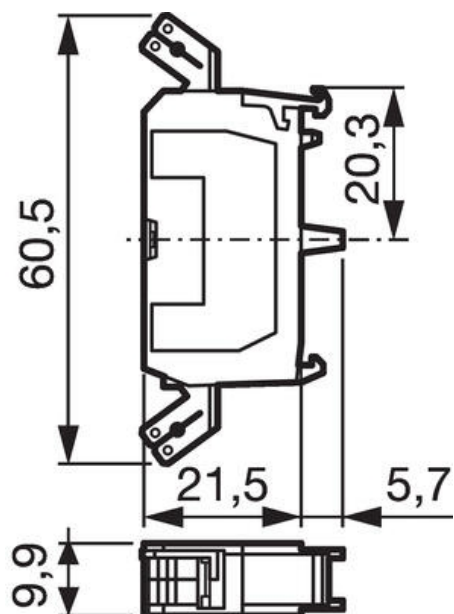
### POPIS PRODUKTU

Kontaktní bloky nabízejí rychlou a bezpečnou metodu připojení. Použijte s terminály Faston 6,35 mm nebo 2 x 2,8 mm. K dispozici varianty N / O nebo N / C.

## SPECIFIKACE

Elektrická životnost	1 million cycles @ AC15: 120 V 3 A, 240 V 1,5 A. DC13: 125 V 0,22 A, 250 V 0,1 A.
Hmotnost	17 g
Jmenovité instalované impulsní napětí Uimp (Přepětí kat. III - Pol 3)	6 kV
Jmenovité izolační napětí AC (IEC 60947-1)	320 V
Jmenovité izolační napětí AC (UL 508)	300 V
Jmenovitý provozní proud Ie (AC15/120V)	6 A
Jmenovitý provozní proud Ie (AC15/240V)	3 A
Jmenovitý provozní proud Ie (DC13/125V)	0,55 A
Jmenovitý provozní proud Ie (DC13/250V)	0,27 A
Klimatická odolnost proti cyklickému vlhkému teplu	IEC 60068-2-3
Klimatická odolnost proti mořskému vzduchu	IEC 60068-2-52
Konvenční tepelný proud na volném vzduchu Ith (AC15)	10 A

Konvenční tepelný proud na volném vzduchu Ith (DC13)	2,5 A
Min. provozní proud Ie (24VDC)	5 mA
Provozní teplota max.	70 °C
Provozní teplota min.	-25 °C
Shoda s normami	UL 508, CSA 22.2, BV, CB, CE
Stupeň kryt zadní strany panelu	IP20
Teplo odolné proti klimatu	IEC 60068-2-30
Teplota skladování do	70 °C
Teplota skladování od	-40 °C
Typ kontaktu	1 NC
Velikost faston konektoru	6.35mm / 2 x 2.8mm



NC

