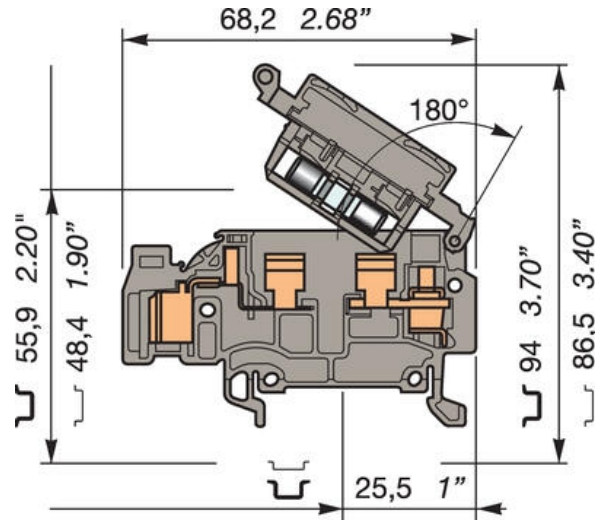




## POJISTKOVÉ SVORKY ADO-ŠROUB D4/8.SFL.I

39978012

D4/8.SFL.I.ADO 0,34-1,5 mm ADO šroub, pojistková svorka



### POPIS PRODUKTU

"I" - převrácený model otvíravý v opačném směru

Šířka 8 mm

ADO svorka - pro průřez vodiče 0.34 - 1.5 mm<sup>2</sup>.Šroubová svorka - pro průřez vodiče 0.2 - 4 mm<sup>2</sup>.

Svorky s LED indikací jsou označeny "+" na vnější straně páčky. Pro připojení více vodičů do jedné svorky, musí mít všechny vodiče stejný průřez.

Únikový proud u lampy 110 110 V-230 V = &lt;0.5 mA (110 V) &lt;0.5 mA (230 V)

Únikový proud LED 24 V = &lt; 4.5 mA

Únikový proud LED 48 V = &lt; 4.5 mA

**D4/8.SFL.I.. .ADO** s neonovou lampou 110 V - 230 V**D4/8.SFD.1.. .ADO** s LED indikací 24 V (+ 24 V značeno)**D4/8.SFD1.. .ADO** s LED indikací 48 V (+ 48 V značeno)

### TECHNICKÉ PARAMETRY

	IEC NFC	UL VDE	CSA
Průřez vodiče - šroubová svorka - pevný	0.2-4 mm <sup>2</sup>	22-12 AWG	22-12 AWG
Průřez vodiče - šroubová svorka - lankový	0.22-4 mm <sup>2</sup>	22-12 AWG	22-12 AWG
Průřez vodiče - ADO svorka - pevný	0.28-1.5 mm <sup>2</sup>	22-16 AWG	22-16 AWG
Průřez vodiče - ADO svorka - lankový	0.34-1.5 mm <sup>2</sup>	22-16 AWG	22-16 AWG
Jmenovité napětí (V)	630-500(1)	600	600
Jmenovitý proud (A)	6.3	8	10
Jmenovitý průřez	1.5 mm <sup>2</sup>	12/16 AWG	12/16 AWG
Délka odizolování (mm)	9.5		
Doporučené utažení (Nm)	0.5-0.8		

## OBJEDNACÍ INFORMACE

Popis	Barva	Typ	Obj.č.	E-kód	Balení
0,34-1,5 mm2 ADO-Šroub Pojistková svorka lampa 230 V st	---	D4/8.SFL.I.ADO	39978012		50
0,34-1,5 mm2 ADO-Šroub Pojistková svorka lampa 230 V st & test	---	D4/8.SFLT2.I..ADO	39985602		
0,34-1,5 mm2 ADO-Šroub Pojistková svorka LED 24 V ss	---	D4/8.SFD.I.ADO	39978107		
0,34-1,5 mm2 ADO-Šroub Pojistková svorka LED 24 V ss & test	---	D4/8.SFDT2.I. ADO	39978200		
0,34-1,5 mm2 ADO-Šroub Pojistková svorka LED 48 V ss	---	D4/8.SFD1.I.ADO	39978301		
0,34-1,5 mm2 ADO-Šroub Pojistková svorka LED 48 V ss & test	---	D4/8.SFD1T2.I.ADO	39978402		

## DOPLŇKY

Popis	Poznámka	Typ	Obj.č.	E-kód	Balení
Lišta, neperforovaná 35x7,5x1 (2 m)		TS35	TS35	E2929954	40 m
Lišta, perforovaná, 35x7,5x1 (2 m)		TS35F	TS35/F5	E2929953	
Lišta, vysoká neperforovaná 35x15x1.5 (2 m)		TS35C	TS35/C	E2929956	20 m
Koncovka		BADL	39990302	E2925699	50
Krajní stěna, D4/8.SF.I...		FEDAD10	39975827		20
Testovací banánek		FC2	00786526	E2925658	10
Zkratovací propojka	2-pólová	TGA8	16867211		
	2-pólová		16867312		
	2-pólová		16867413		
Zajišťovací kroužek		ANT	16867514		
Zkratovací hřeben	2-pólová	PC81	17352311		10
Propojka pro kabel		AD2.5	11420520	E2925672	
Ruční nástroj, ADO		OUMAD	17946606	E1647040	1
Ruční automatický nástroj, ADO		OUPAD	17894404	E1647041	
Kit výměnné hlavy, ADO		OUTA	20528403	E2925799	
Pojistka	5x20 0.5 A		FU5200.5A		
	5x20 1 A		FU5201A		
	5x20 2.0 A		FU5202A		
	5X20 3.15 A		FU520	FU5203.15A	
	5x20 5.0 A			FU5205A	
	5X25 1.6 A		FU525	FU5251.6A	
	5X25 2.0 A pomalá		FU525	FU5252A	
	5X25 2.5 A pomalá		FU525	FU5252.5A	
	5x25 4.0 A			FU5254A	
	5x25 6.3 A			FU5256.3A	

Jmenovitý proud pro svorky D4/8.SNN... .ADO a D4/8.SNN... .ADO2 = 10 A

		
BADL		FEDAD10
—		—
FC2		TGA8, ANT
		
PC81		AD2.5
—		—
OUMAD		OUPAD, OUTA
		
RC810/RC610		

## SPECIFIKACE

<b>Balení</b>	50 ks
<b>Barva</b>	Šedá
<b>Délka odizolování</b>	9,5 mm
<b>Doporučený plochý šroubovák</b>	4 Ø mm
<b>Hloubka</b>	68,2 mm
<b>Impulzní výdržné napětí</b>	6000 V
<b>Jmenovité napětí dle IEC</b>	500 V
<b>Jmenovitý proud dle IEC</b>	6,3 A
<b>Jmenovitý průřez dle IEC</b>	1,5 mm <sup>2</sup>
<b>Materiál</b>	Polyamid
<b>Max. průřez laněného vodiče dle IEC</b>	4 mm <sup>2</sup>
<b>Max. průřez pevného vodiče ADO svorky dle IEC</b>	1,5 mm <sup>2</sup>
<b>Max. průřez pevného vodiče dle IEC</b>	4 mm <sup>2</sup>
<b>Max. utahovací moment</b>	0,8
<b>Min. průřez laněného vodiče dle IEC</b>	0,22 mm <sup>2</sup>
<b>Min. průřez pevného vodiče ADO svorky dle IEC</b>	0,34 mm <sup>2</sup>
<b>Min. průřez pevného vodiče dle IEC</b>	0,2 mm <sup>2</sup>
<b>Min. utahovací moment</b>	0,5
<b>Počet připojení</b>	2 ks
<b>Shoda s normami</b>	CE, Gost R, RoHS

<b>Šířka</b>	8 mm
<b>Třída krytí</b>	IP20
<b>Výška</b>	48,4 mm

