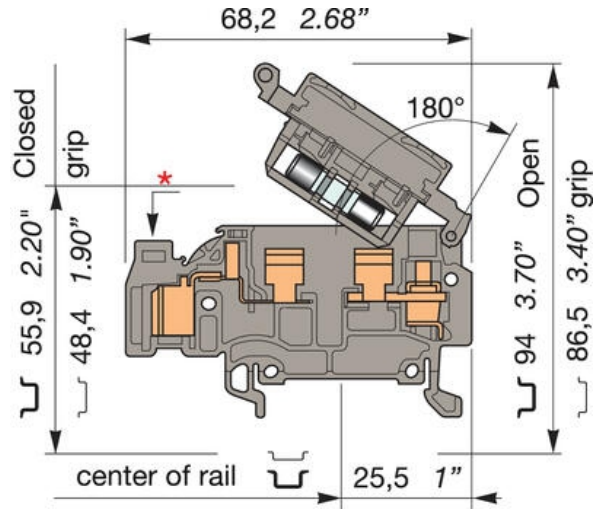




ADO2 POJISTKOVÁ SVORKA ADO-ŠROUB D4/8.SF.I

39976314

D4/8.SF.I..ADO2 1-2,5 mm² ADO-Screw Fuse svorkovnice, šedá**entrelec**

POPIS PRODUKTU

"I" - převrácený model otvíravý v opačném směru

-
Šířka 8 mm
-

ADO svorka - pro průřez vodiče 1 - 2.5 mm².Šroubová svorka - pro průřez vodiče 0.2 - 4 mm².

TECHNICKÉ PARAMETRY

	IEC NFC	UL VDE	CSA
Průřez vodiče - šroubová svorka - pevný	0.2-4 mm ²	22-12 AWG	22-12 AWG
Průřez vodiče - šroubová svorka - lankový	0.22-4 mm ²	22-12 AWG	22-12 AWG
Průřez vodiče - ADO svorka - pevný	1-2.5 mm ²	22-16 AWG	22-16 AWG
Průřez vodiče - ADO svorka - lankový	1-2.5 mm ²	22-16 AWG	22-16 AWG
Jmenovité napětí (V)	630-500(1)	600	600
Jmenovitý proud (A)	6.3 (2)	10	10
Jmenovitý průřez	1.5 mm ²	12/14 AWG	12/14 AWG
Délka odizolování (mm)	9.5		
Doporučené utažení (Nm)	0.5-0.8		

OBJEDNACÍ INFORMACE

Popis	Barva	Typ	Obj.č.	E-kód	Balení
1-2,5 mm ² ADO-šroub - pojistková svorka	-	D4/8.SF.I..ADO2	39976314		50

1-2,5 mm ² ADO-šroub- pojistková svorka s testovací zdičkou 2 mm	—	D4/8.SFT.I..ADO2	39976213	
1-2,5 mm ² ADO-šroub - pojistková svorka, oranžová	—	D4/8.SF.I.ADO2	39976415	
1-2.5 mm ² ADO-šroub - pojistková svorka, modrá	—	D4/8.SNN.I..ADO2	39976516	
1-2.5 mm ² ADO-šroub - svorka s odpojovačem, neutral.	—	D4/8.SNNT2.I..ADO	39976617	



DOPLŇKY

Popis	Poznámka	Typ	Obj.č.	E-kód	Balení
Lišta, neperforovaná 35x7,5x1 (2 m)		TS35	TS35	E2929954	40 m
Lišta, perforovaná, 35x7,5x1 (2 m)		TS35F	TS35/F5	E2929953	
Lišta, vysoká neperforovaná 35x15x1.5 (2 m)		TS35C	TS35/C	E2929956	20 m
Koncovka		BADL	39990302	E2925699	50
Krajní stěna		FEDAD10	39975827		20
Testovací banánek		FC2	00786526	E2925658	10
Zkratovací propojka	2-pólová	TGA8	16867211		
	3-pólová		16867312		
	4-pólová		16867413		
Zajišťovací kroužek		ANT	16867514		
Zkratovací hřeben	10-pólový	PC81	17352311		10
Propojka pro kabel		AD2.5	11420520	E2925672	50
Ruční nástroj, ADO		OUMAD	17946606	E1647040	1
Ruční automatický nástroj, ADO		OUPAD	17894404	E1647041	
Kit výměnné hlavy, ADO		OUTA	20528403	E2925799	
Pojistka	5x20 0.5 A		FU5200.5A		
	5x20 1 A		FU5201A		
	5x20 2.0 A		FU5202A		
	5X20 3.15 A	FU520	FU5203.15A		
	5x20 5.0 A		FU5205A		
	5X25 1.6 A	FU525	FU5251.6A		
	5X25 2.0 A pomalá	FU525	FU5252A		
	5X25 2.5 A pomalá	FU525	FU5252.5A		
	5x25 4.0 A		FU5254A		
	5x25 6.3 A		FU5256.3A		

Popisy RC610

Jmenovitý proud pro svorky D4/8.SNN... .ADO a D4/8.SNN... .ADO2 = 10 A



BADL	FEDAD10
FC2	TGA8, ANT
	
PC81	AD2.5
OUMAD	OUPAD, OUTA
	
RC810/RC610	

SPECIFIKACE

Balení	50 ks
Barva	Šedá
Délka odizolování	9,5 mm
Doporučený plochý šroubovák	4 Ø mm
Hloubka	68,2 mm
Impulzní výdržné napětí	8000 V
Jmenovité napětí dle IEC	630 V
Jmenovitý proud dle IEC	6,3 A
Jmenovitý průřez dle IEC	2,5 mm ²
Materiál	Polyamid
Max. průřez laněného vodiče dle IEC	4 mm ²
Max. průřez pevného vodiče ADO svorky dle IEC	2,5 mm ²
Max. průřez pevného vodiče dle IEC	4 mm ²
Max. utahovací moment	0,8
Min. průřez laněného vodiče dle IEC	0,22 mm ²
Min. průřez pevného vodiče ADO svorky dle IEC	1 mm ²
Min. průřez pevného vodiče dle IEC	0,2 mm ²
Min. utahovací moment	0,5
Počet připojení	2 ks
Shoda s normami	CE, Gost R, RoHS
Šířka	8 mm
Třída krytí	IP20
Výška	48,4 mm

