



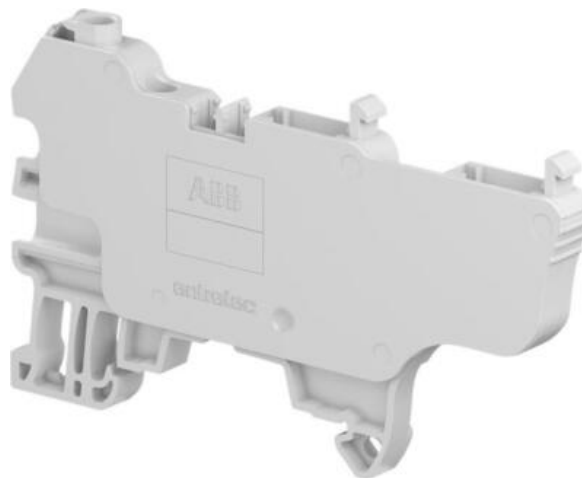
## ŘADOVÉ SVORKY PRO KONEKTOR ZDS4-22-R1

1SNK806013R0000

ZDS4-22-R1 šedá svorka s konektorem

**entrelec**

- 0,2-4mm<sup>2</sup>
- 4 připojení
- 6 mm široký

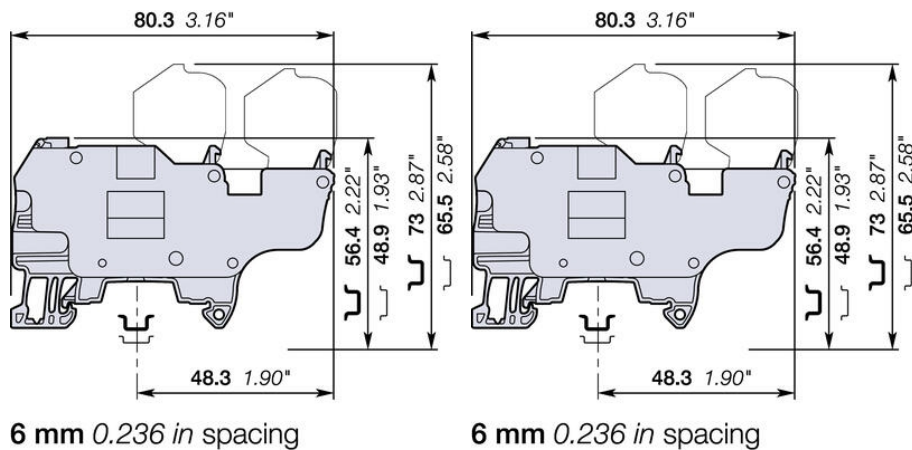


### POPIS PRODUKTU

## SPECIFIKACE

Balení	50 ks
Barva	Šedá
Délka odizolování	11 mm
Doporučený plochý šroubovák	3,5 Ø mm
Hloubka	80,3 mm
Impulzní výdržné napětí	8000 V
Jmenovité napětí dle CSA	300 V
Jmenovité napětí dle IEC	800 V
Jmenovité napětí dle UL	300 V
Jmenovitý proud dle CSA	28 A
Jmenovitý proud dle IEC	29 A
Jmenovitý proud dle UL	28 A
Jmenovitý průřez dle CSA	10 AWG
Jmenovitý průřez dle IEC	4 mm <sup>2</sup>
Jmenovitý průřez dle UL	10 AWG
Max. průřez laněného vodiče dle IEC	4 mm <sup>2</sup>
Max. průřez pevného vodiče dle IEC	4 mm <sup>2</sup>
Max. průřez pevného vodiče dle UL	10 AWG
Max. průřez vodiče s izolovanou dutinkou dle IEC	4 mm <sup>2</sup>

Max. průřez vodiče s neizolovanou dutinkou dle IEC	4 mm <sup>2</sup>
Min. průřez laněného vodiče dle IEC	0,22 mm <sup>2</sup>
Min. průřez pevného vodiče dle IEC	0,2 mm <sup>2</sup>
Min. průřez pevného vodiče dle UL	24 AWG
Min. průřez vodiče s izolovanou dutinkou dle IEC	0,22 mm <sup>2</sup>
Min. průřez vodiče s neizolovanou dutinkou dle IEC	0,22 mm <sup>2</sup>
Počet připojení	4 ks
Shoda s normami	BV, CB, CE, CSA, EAC, RoHS, USR CNR
Šířka	6 mm
Třída krytí	IP20
Výška	65,5 mm



6 mm 0.236 in spacing

6 mm 0.236 in spacing