



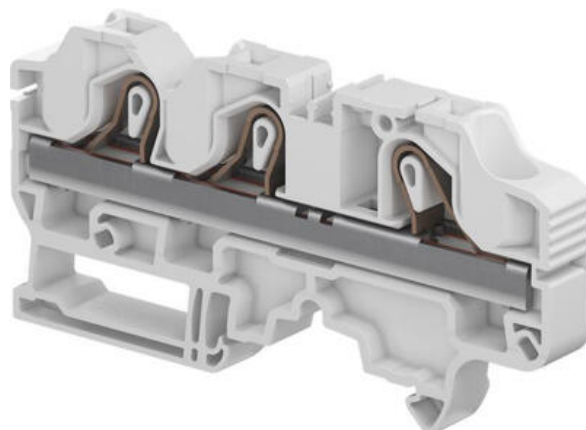
ŘADOVÁ SVORKA PROPOJOVACÍ TRÍPÓLOVÁ ZK10-3P

1SNK710011R0000

ZK10-3P šedá svorka pruž. 3-pólová

entrelec

- 10 mm² / 57 A
- 10 mm široký
- Násuvné / pružinové připojení



POPIS PRODUKTU

SPECIFIKACE

Balení	20 ks
Barva	Šedá
Délka odizolování	15 mm
Doporučený plochý šroubovák	4 Ø mm
Hloubka	79,1 mm
Impulzní výdržné napětí	8000 V
Jmenovité napětí dle CSA	600 V
Jmenovité napětí dle IEC	1000 V
Jmenovité napětí dle UL	600 V
Jmenovitý proud dle CSA	55 A
Jmenovitý proud dle IEC	57 A
Jmenovitý proud dle UL	55 A
Jmenovitý průřez dle CSA	6 AWG
Jmenovitý průřez dle IEC	10 mm ²
Jmenovitý průřez dle UL	6 AWG
Materiál	Polyamid
Max. průřez laněného vodiče dle IEC	10 mm ²
Max. průřez pevného vodiče dle IEC	16 mm ²
Max. průřez pevného vodiče dle UL	6 AWG

Max. průřez vodiče s izolovanou dutinkou dle IEC	10 mm ²
Max. průřez vodiče s neizolovanou dutinkou dle IEC	10 mm ²
Min. průřez laněného vodiče dle IEC	0,5 mm ²
Min. průřez pevného vodiče dle IEC	0,5 mm ²
Min. průřez pevného vodiče dle UL	20 AWG
Min. průřez vodiče s izolovanou dutinkou dle IEC	0,5 mm ²
Min. průřez vodiče s neizolovanou dutinkou dle IEC	0,5 mm ²
Počet připojení	3 ks
Shoda s normami	ATEX, BV, CB, CE, CSA, Gost R, IECEx, RoHS, USR CNR
Šířka	10 mm
Třída krytí	IP20
Výška	49 mm

