

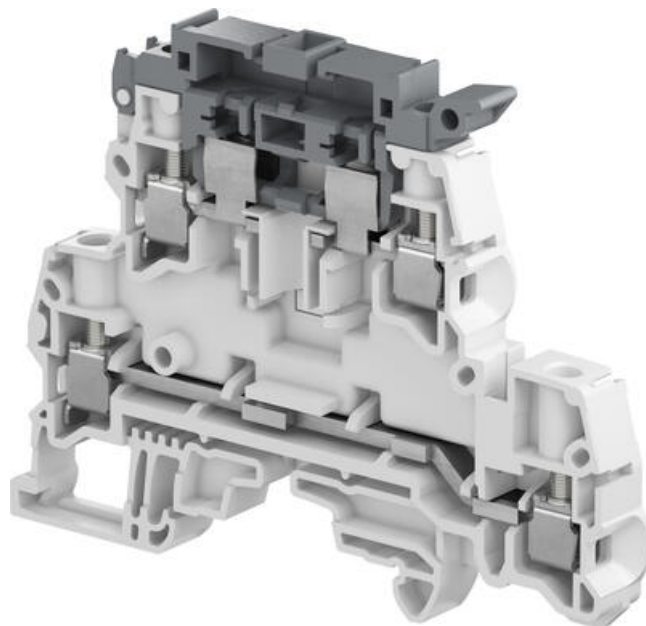


ŘADOVÁ SVORKA DVOUPATROVÁ POJISTKOVÁ ZS4-D2-SF1

1SNK508425R0000

ZS4-D2S-F1 šedá svorka pojistková dvoupatrová

- 4 mm² / 6,3 A
- 8 mm široký
- Horní patro Odnímatelné pro bezpečnost



POPIS PRODUKTU

SPECIFIKACE

Balení	50 ks
Barva	Šedá, Černá
Délka odizolování	11 mm
Doporučený plochý šroubovák	3,5 Ø mm
Hloubka	89,2 mm
Impulzní výdržné napětí	8000 V
Jmenovité napětí dle CSA	300 V
Jmenovité napětí dle IEC	800 V
Jmenovité napětí dle UL	300 V
Jmenovitý proud dle CSA	12 A
Jmenovitý proud dle IEC	6,3 A
Jmenovitý proud dle UL	12 A
Jmenovitý průřez dle CSA	10 AWG
Jmenovitý průřez dle IEC	4 mm ²
Jmenovitý průřez dle UL	10 AWG
Materiál	Polyamid

Max. průřez laněného vodiče dle IEC	4 mm ²
Max. průřez pevného vodiče dle IEC	6 mm ²
Max. průřez pevného vodiče dle UL	10 AWG
Max. průřez vodiče s izolovanou dutinkou dle IEC	4 mm ²
Max. průřez vodiče s neizolovanou dutinkou dle IEC	4 mm ²
Max. utahovací moment	0,7
Min. průřez laněného vodiče dle IEC	0,22 mm ²
Min. průřez pevného vodiče dle IEC	0,2 mm ²
Min. průřez pevného vodiče dle UL	24 AWG
Min. průřez vodiče s izolovanou dutinkou dle IEC	0,22 mm ²
Min. průřez vodiče s neizolovanou dutinkou dle IEC	0,22 mm ²
Min. utahovací moment	0,5
Počet připojení	4 ks
Shoda s normami	BV, CB, CE, CSA, RoHS, USR
Šířka	8 mm
Třída krytí	IP20
Výška	68 mm