



## ŘADOVÁ SVORKA DVOUPATROVÁ ROZPOJOVACÍ S NOŽOVÝM KONTAKTEM ZS4-D2-S

1SNK505316R0000

ZS4-D2-S-T2 šedá svorka dvoupatr. s odpoj.+ testovací  
zdiřky

- 4 mm<sup>2</sup> / 25 A
- Šířka 5,2 mm
- Horní patro oddělitelné



### POPIS PRODUKTU


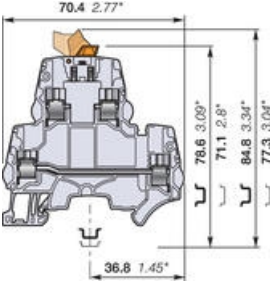
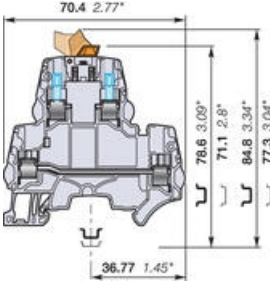
#### Lištová svorka

#### Dvoupatrová svorka rozpojovací s nožovým kontaktem, šroub-šroub

#### Šířka 5,2 mm

Svorkovnice ZS4-D2-S... dovoluje použití kabelů až do průřezu 4 mm<sup>2</sup> a montuje se na lištu TS35.



Má stejný profil jako ostatní dvoupatrové svorky ZS4-D2 - používá tedy stejné příslušenství.

ZS4-D2-S	ZS4-D2-S-T
	
	

### TECHNICKÉ PARAMETRY

Entrelec

Připojované vodiče	UL	IEC
Pevný	24-10 AWG	0.2-4 mm <sup>2</sup>

<b>Lankový</b>	24-12 AWG	0.22-4 mm <sup>2</sup>
<b>S neizolovanou dutinkou</b>	24-12 AWG	0.22-4 mm <sup>2</sup>
<b>S izolovanou dutinkou</b>	24-14 AWG	0.22-2.5 mm <sup>2</sup>
<b>Jmenovité napětí (V)</b>	300	630
<b>Rozpojovací obvod Jmenovitý proud (A)</b>	27	25
<b>Průchozí obvod Jmenovitý proud (A)</b>	27	29
<b>Jmenovitý průřez</b>	12 AWG	4 mm <sup>2</sup>
<b>Jmenovitý krátkodobý výdržný proud (1 s)</b>		480 A
<b>Impulzní výdržné napětí</b>		8000 V
<b>Krytí</b>	NEMA1	IP20
<b>Homologace</b>		
		



Montážní pokyny

Odizolovací délka

10.5  
mm

Šroubovák		3.5 mm
Utahovací moment		0.5-0.7 Nm

## OBJEDNACÍ INFORMACE

Popis	Barva	Typ	Obj.č.	E-kód	Balení
Dvoupatrová rozpojovací svorka s nožovým kontaktem	—	ZS4-D2-S	1SNK505315R0000		50 ks
Dvoupatrová rozpojovací svorka s nožovým kontaktem a testovacími zdíčkami	—	ZS4-D2-S-T2	1SNK505316R0000		

## PŘÍSLUŠENSTVÍ

Popis	Poznámka	Typ	Obj.č.	E-kód	Balení
Lišta, neperforovaná 35x7.5x1 (2 m)		TS35	TS35	E2929954	20x2 m
Lišta, perforovaná 35x7.5x1 (2 m)		TS35F	TS35/F5	E2929953	20x2 m
Lišta neperforovaná 35x15x1.5 (2 m)		TS35C	TS35/C	E2929956	10x2 m
Koncová zarážka vysoká		BAZH1	1SNK900102R0000	E2925149	50 ks
Koncová sekce		ES4-D2	1SNK505960R0000	E2925144	20 ks
Propojky	2-póly	JB5-2	1SNK905302R0000	E2925366	50 ks
	3-póly	JB5-3	1SNK905303R0000	E2925367	50 ks
	4-póly	JB5-4	1SNK905304R0000	E2925368	50 ks
	5-pólů	JB5-5	1SNK905305R0000	E2925369	50 ks
	10-pólů	JB5-10	1SNK905310R0000	E2925370	30 ks
Testovací adaptér pro testovací zdíčky ø 2 mm		TP2	1SNK900203R0000	E2925155	20 ks
Testovací adaptér pro testovací zdíčky ø 4 mm		TP4	1SNK900205R0000	E2925156	20 ks
Stíněné konektory		SHB	1SNK900602R0000	E2925161	20 ks
Značení řadových svorek 100 ks prázdná karta	pro plotter	MC512PA	1SNK149999R0000	E2967590	20 ks
	pro termotiskárnu	MC512	1SNK140000R0000		22 ks
Jiné označení viz příslušenství					



BAZH1

JB5

ES4-D2

TP2-  
TP4

SHB

MC512PA

