

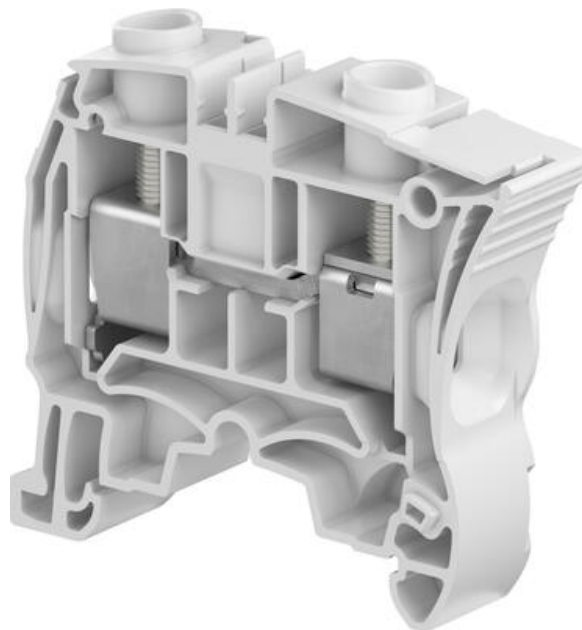


## ŘADOVÁ SVORKA PROPOJOVACÍ ZS25

1SNK512010R0000  
ZS25 šedá svorka 0,5-25mm<sup>2</sup>

**entrelec**

- 25 mm<sup>2</sup>
- 101 A
- 12 mm široký



### POPIS PRODUKTU

## SPECIFIKACE

Balení	25 ks
Barva	Šedá
Délka odizolování	13,5 mm
Impulzní výdržné napětí	8000 V
Jmenovité napětí dle CSA	600 V
Jmenovité napětí dle IEC	1000 V
Jmenovité napětí dle UL	600 V
Jmenovitý proud dle CSA	100 A
Jmenovitý proud dle IEC	101 A
Jmenovitý proud dle UL	100 A
Jmenovitý průřez dle CSA	3 AWG
Jmenovitý průřez dle IEC	25 mm <sup>2</sup>
Jmenovitý průřez dle UL	3 AWG
Materiál	Polyamid
Max. průřez laněného vodiče dle IEC	25 mm <sup>2</sup>
Max. průřez laněného vodiče dle UL	3 AWG

Max. průřez pevného vodiče dle IEC	25 mm <sup>2</sup>
Max. průřez pevného vodiče dle UL	3 AWG
Max. průřez vodiče s izolovanou dutinkou dle IEC	16 mm <sup>2</sup>
Max. průřez vodiče s neizolovanou dutinkou dle IEC	16 mm <sup>2</sup>
Max. utahovací moment	2
Min. průřez laněného vodiče dle IEC	0,5 mm <sup>2</sup>
Min. průřez laněného vodiče dle UL	24 AWG
Min. průřez pevného vodiče dle IEC	0,5 mm <sup>2</sup>
Min. průřez pevného vodiče dle UL	24 AWG
Min. průřez vodiče s izolovanou dutinkou dle IEC	0,5 mm <sup>2</sup>
Min. průřez vodiče s neizolovanou dutinkou dle IEC	0,5 mm <sup>2</sup>
Min. utahovací moment	1,6
Šířka	12 mm
Třída krytí	IP20

