

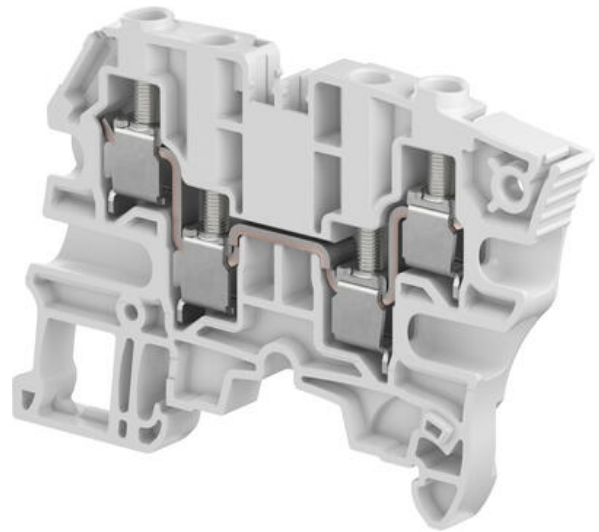


ŘADOVÁ SVORKA PROPOJOVACÍ ČTYŘPÓLOVÁ ZS6-4S

1SNK506012R0000
ZS6-4S šedá svorka 4-pólová

entrelec

- 6 mm² / 39 A
- 4 připojení
- 6 mm široký



POPIS PRODUKTU

SPECIFIKACE

Balení	50 ks
Barva	Šedá
Délka odizolování	10,5 mm
Doporučený plochý šroubovák	4 Ø mm
Hloubka	72,74 mm
Hmotnost	15 g
Impulzní výdržné napětí	8000 V
Jmenovité napětí dle CSA	600 V
Jmenovité napětí dle IEC	1000 V
Jmenovité napětí dle UL	600 V
Jmenovitý proud dle CSA	30 A
Jmenovitý proud dle IEC	39 A
Jmenovitý proud dle UL	30 A
Jmenovitý průřez dle CSA	6 AWG
Jmenovitý průřez dle IEC	6 mm ²
Jmenovitý průřez dle UL	10 AWG
Materiál	Polyamid
Max. průřez laněného vodiče dle IEC	6 mm ²

Max. průřez laněného vodiče dle UL	12 AWG
Max. průřez pevného vodiče dle IEC	6 mm ²
Max. průřez pevného vodiče dle UL	10 AWG
Max. průřez vodiče s izolovanou dutinkou dle IEC	4 mm ²
Max. průřez vodiče s neizolovanou dutinkou dle IEC	4 mm ²
Max. utahovací moment	0,9
Min. průřez laněného vodiče dle IEC	0,2 mm ²
Min. průřez laněného vodiče dle UL	24 AWG
Min. průřez pevného vodiče dle IEC	0,2 mm ²
Min. průřez pevného vodiče dle UL	24 AWG
Min. průřez vodiče s izolovanou dutinkou dle IEC	0,22 mm ²
Min. průřez vodiče s neizolovanou dutinkou dle IEC	0,22 mm ²
Min. utahovací moment	0,7
Počet připojení	4 ks
Shoda s normami	ATEX, BV, CB, CSA, DNV, Gost R, Rina, RoHS, UL
Šířka	6 mm
Stupeň znečištění prostředí	3
Třída krytí	IP20
Výška	49,7 mm

