



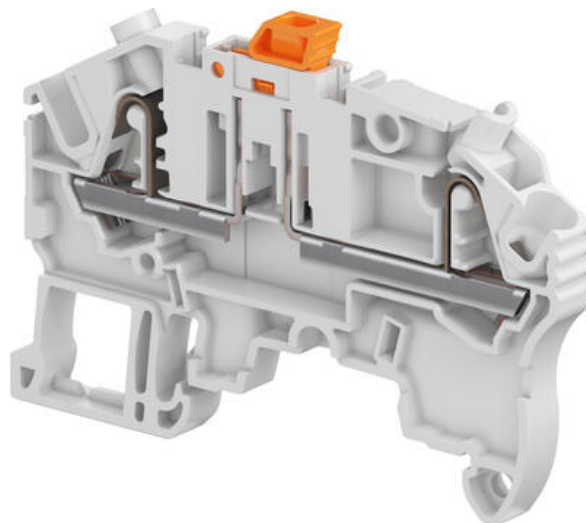
ŘADOVÉ SVORKY ODPOJOVACÍ S NOŽOVÝM KONTAKTEM ZK2,5-S

1SNK705310R0000

ZK2,5-S šedá svorka pruž. s odpojovačem

entrelec

- 2,5 mm² / 20 A
- Šířka 5,2 mm
- Násuvné / pružinové připojení



POPIS PRODUKTU

SPECIFIKACE

Balení	50 ks
Barva	Šedá, Oranžová
Délka odizolování	11 mm
Doporučený plochý šroubovák	3,5 Ø mm
Hloubka	65,7 mm
Impulzní výdržné napětí	6000 V
Jmenovité napětí dle CSA	300 V
Jmenovité napětí dle IEC	630 V
Jmenovité napětí dle UL	300 V
Jmenovitý proud dle CSA	20 A
Jmenovitý proud dle IEC	20 A
Jmenovitý proud dle UL	20 A
Jmenovitý průřez dle CSA	12 AWG
Jmenovitý průřez dle IEC	2,5 mm ²
Jmenovitý průřez dle UL	12 AWG
Materiál	Polyamid
Max. průřez laněného vodiče dle IEC	2,5 mm ²
Max. průřez pevného vodiče dle IEC	4 mm ²

Max. průřez pevného vodiče dle UL	12 AWG
Max. průřez vodiče s izolovanou dutinkou dle IEC	2,5 mm ²
Max. průřez vodiče s neizolovanou dutinkou dle IEC	2,5 mm ²
Min. průřez laněného vodiče dle IEC	0,22 mm ²
Min. průřez pevného vodiče dle IEC	0,2 mm ²
Min. průřez pevného vodiče dle UL	26 AWG
Min. průřez vodiče s izolovanou dutinkou dle IEC	0,22 mm ²
Min. průřez vodiče s neizolovanou dutinkou dle IEC	0,22 mm ²
Počet připojení	2 ks
Shoda s normami	CB, CE, CSA, Gost R, RoHS, USR CNR
Šířka	5,2 mm
Třída krytí	IP20
Výška	52,6 mm

