

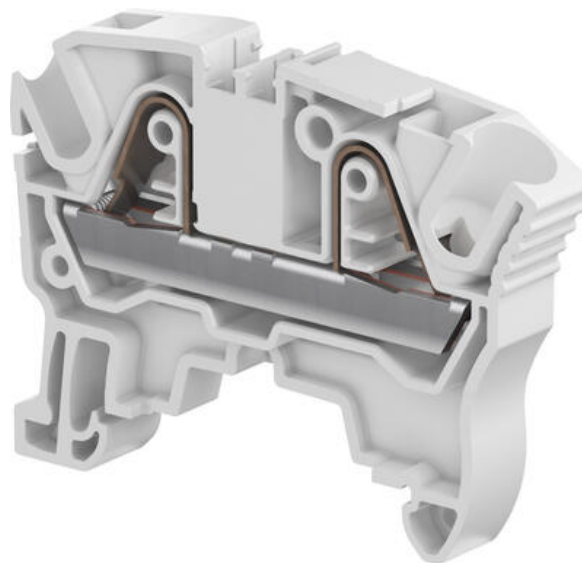


ŘADOVÁ SVORKA PROPOJOVACÍ ZK6

1SNK708010R0000

ZK6 šedivá svorka pružinová 0,5-6mm²**entrelec**

- 6 mm² / 41 A
- 8 mm široký
- Násuvné / pružinové připojení



POPIS PRODUKTU

SPECIFIKACE

Balení	50 ks
Barva	Šedá
Délka odizolování	12,5 mm
Doporučený plochý šroubovák	4 Ø mm
Hloubka	57,5 mm
Impulzní výdržné napětí	8000 V
Jmenovité napětí dle CSA	600 V
Jmenovité napětí dle IEC	1000 V
Jmenovité napětí dle UL	600 V
Jmenovitý proud dle CSA	50 A
Jmenovitý proud dle IEC	41 A
Jmenovitý proud dle UL	50 A
Jmenovitý průřez dle CSA	8 AWG
Jmenovitý průřez dle IEC	6 mm ²
Jmenovitý průřez dle UL	8 AWG
Materiál	Polyamid
Max. průřez laněného vodiče dle IEC	6 mm ²

Max. průřez pevného vodiče dle IEC	10 mm ²
Max. průřez pevného vodiče dle UL	8 AWG
Max. průřez vodiče s izolovanou dutinkou dle IEC	6 mm ²
Max. průřez vodiče s neizolovanou dutinkou dle IEC	6 mm ²
Min. průřez laněného vodiče dle IEC	0,5 mm ²
Min. průřez pevného vodiče dle IEC	0,5 mm ²
Min. průřez pevného vodiče dle UL	24 AWG
Min. průřez vodiče s izolovanou dutinkou dle IEC	0,5 mm ²
Min. průřez vodiče s neizolovanou dutinkou dle IEC	0,5 mm ²
Počet připojení	2 ks
Shoda s normami	ATEX, BV, CB, CE, CSA, Gost R, IECEx, RoHS, USR CNR
Šířka	8 mm
Třída krytí	IP20
Výška	43,4 mm

