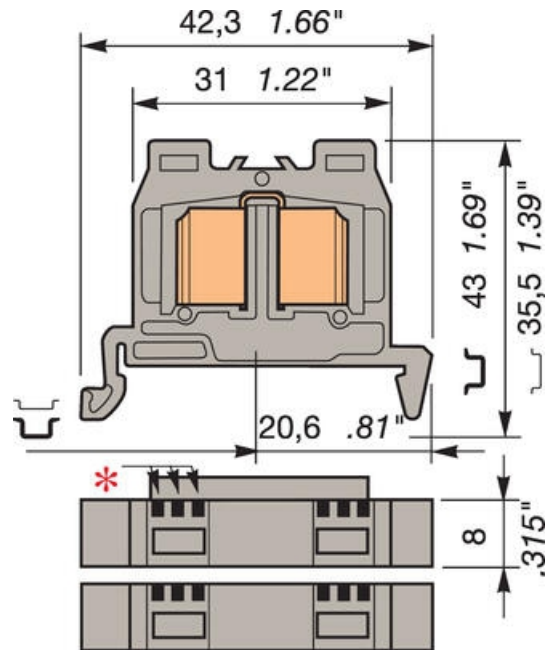


**ADO3 MINIATURNÍ SVORKA DS4/8.**

39941124

DS4/8.ADO3 zárezová minisvorka šedá

**POPIS PRODUKTU**

Šířka 8 mm TS35
* 3 prolisy označují 8 mm šířku svorky a 4 mm <sup>2</sup> vodič
DR (s žebrováním)
DRE: bez žebrování pouze na zakončení svorkovnice)

ADO-pro průřez vodiče 4 mm<sup>2</sup>**TECHNICKÉ PARAMETRY**

	IEC NFC	UL VDE	CSA
Průřez vodiče ADO - pevný	4 mm <sup>2</sup>	12 AWG	12 AWG
Průřez vodiče ADO - lankový	4 mm <sup>2</sup>	12 AWG	12 AWG
Jmenovité napětí (V)	1000		
Jmenovitý proud (A)	32		
Jmenovitý průřez	4 mm <sup>2</sup>	12 AWG	12 AWG
Stupeň znečištění	3		

**OBJEDNACÍ INFORMACE**



Popis	Barva	Typ	Obj.č.	E-kód	Balení
-------	-------	-----	--------	-------	--------

Mini ADO-ADO, na DIN lištu TS35, 4 mm <sup>2</sup> vodič	—	DS4/8.ADO3	39941124	100
	—	DS4/8.N.ADO3	39941326	
	—	DR4/8.ADO3	39941225	
	—	DSE4/8.ADO3	39941520	
Mini ADO-ADO, zemní svorka bez ukostření na lištu TS35, 4 mm <sup>2</sup> vodič	—	DS4/8.PI.ADO3	39941427	
Mini ADO-ADO, zemní svorka s ukostřením na lištu TS35, 4 mm <sup>2</sup> vodič	—	DS4/8.P.ADO3	39944304	

## DOPLŇKY

Popis	Poznámka	Typ	Obj.č.	E-kód	Balení
Lišta, neperforovaná 35x7.5x1 (2 m)		TS35	TS35	E2929954	40 m
Lišta, perforovaná 35x7.5x1 (2 m)		TS35F	TS35/F5	E2929953	
Lišta, vysoká neperforovaná 35x15x1.5 (2 m)		TS35C	TS35/C	E2929956	20 m
Koncovka		BADL	39990302	E2925699	50
Krajní stěna, Mini ADO		FEAD2	19942310		20
	oranžová	FEAD2	19942411		
Oddělovač obvodů, Mini ADO		FEAD6	19943514		
	oranžová	FEAD6	19943615		
Ruční nástroj, ADO		OUMAD	17946606	E1647040	1
Pneumatický nástroj, ADO		OUPAD	17894404	E1647041	
Kit výměnné hlavy, ADO		OUTA	20528403	E2925799	
Pneumatický nástroj, ADO		OUTAD	20571011		
Nástroj na vyjmutí vodiče		EXAD2	20572100		

### Popisy RCAL85

	—
BADL	FEAD2
—	—
FEAD6	OUMAD
—	—
OUPAD	OUTAD
—	
EXAD2	RCAL85

## SPECIFIKACE

Jmenovité napětí dle IEC	1000 V
--------------------------	--------

Jmenovitý proud dle IEC	32 A
Jmenovitý průřez dle IEC	4 mm <sup>2</sup>
Max. průřez laněného vodiče ADO svorky dle IEC	4 mm <sup>2</sup>
Max. průřez pevného vodiče ADO svorky dle IEC	4 mm <sup>2</sup>
Stupeň znečištění prostředí	3

