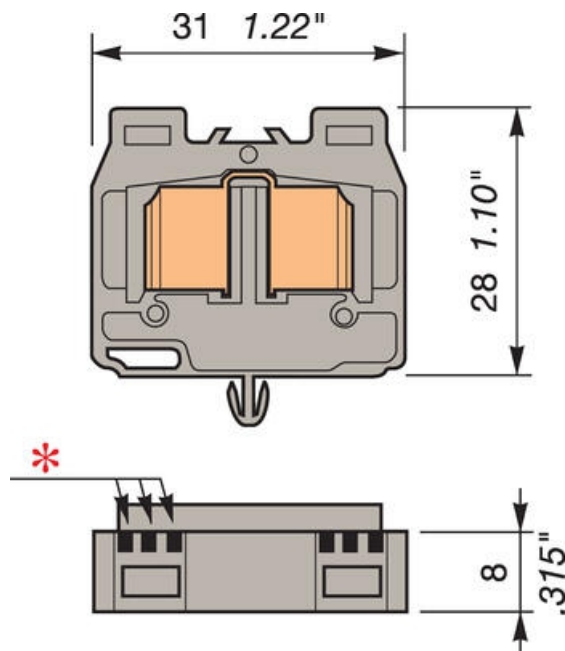


**ADO3 MINIATURNÍ SVORKA DH4/8.**

39942227

DH4/8.N.ADO3 zárezová minisvorka modrá

**entrelec®****POPIS PRODUKTU**

Šířka 8 mm

Spodní montáž pomocí kolíku

\* 3 prolisy označují 8 mm šířku svorky a 4 mm<sup>2</sup> vodičADO-pro průřez vodiče 4 mm<sup>2</sup>**TECHNICKÉ PARAMETRY**

	IEC NFC	UL VDE	CSA
Průřez vodiče ADO - pevný	4 mm <sup>2</sup>	12 AWG	12 AWG
Průřez vodiče ADO - lankový	4 mm <sup>2</sup>	12 AWG	12 AWG
Jmenovité napětí (V)	1000		
Jmenovitý proud (A)	32		
Jmenovitý průřez	4 mm <sup>2</sup>	12 AWG	12 AWG
Stupeň znečištění	3		

**OBJEDNACÍ INFORMACE**

Popis	Barva	Typ	Obj.č.	E-kód	Balení
Mini ADO-ADO, spodní montáž s kolíkem	šedá	—	DH4/8.ADO3	39942001	100

	modrá	—	DH4/8.N.ADO3	39942227	
	oranžová	—	DH4/8.ADO3	39942126	
Mini ADO-ADO, zemní svorka bez ukostření s kolíkem		—	DH4/8.PI.ADO3	39942320	

## DOPLŇKY

Popis	Poznámka	Typ	Obj.č.	E-kód	Balení
Krajní stěna Mini ADO		FEAD2	19942310		20
	oranžová	FEAD2	19942411		
Krajní stěna (kit), spodní montáž		FEAD6	19943514		
	oranžová	FEAD6	19943615		
Ruční nástroj, ADO		OUMAD	17946606	E1647040	1
Pneumatický nástroj, ADO		OUPAD	17894404	E1647041	
Kit výměnné hlavy, ADO		OUTA	20528403	E2925799	
Pneumatický nástroj, ADO		OUTAD	20571011		
Nástroj na vyjmutí vodiče		EXAD2	20572100		

### Popisy RCAL85

FEAD2	FEAD6
OUMAD	OUPAD
OUTAD	EXAD2
RCAL85	

## SPECIFIKACE

Barva	Modrá
Jmenovité napětí dle IEC	1000 V
Jmenovitý proud dle IEC	32 A
Jmenovitý průřez dle CSA	12 AWG
Jmenovitý průřez dle IEC	4 mm <sup>2</sup>
Jmenovitý průřez dle UL	12 AWG
Min. průřez laněného vodiče ADO svorky dle IEC	4 mm <sup>2</sup>
Min. průřez pevného vodiče ADO svorky dle IEC	4 mm <sup>2</sup>
Stupeň znečištění prostředí	3

