

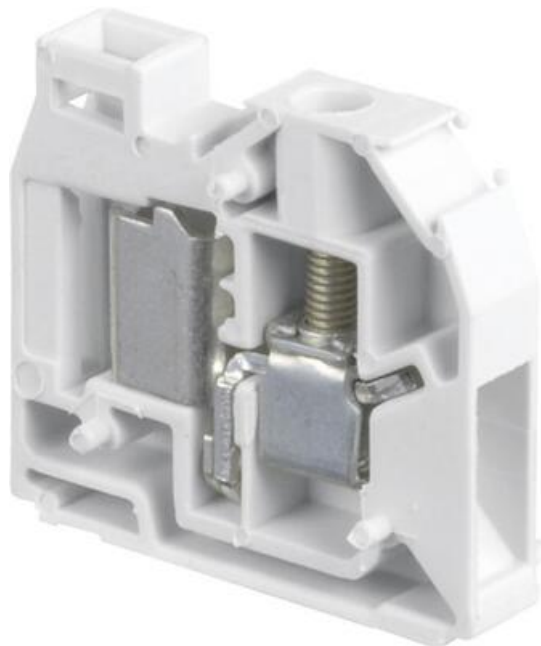


ADO MINIATURNÍ SVORKA ADO-ŠROUB DB4/6

29950507

DB4/6.ADO zářezová minisvorka šedá

- Strana ADO 1,5 a 2,5 mm² / Strana šroubu 4 mm²
- Šířka 6 a 8 mm



POPIS PRODUKTU

Šířka 6 mm
Spodní montáž

ADO-pro průřez vodiče 0.34 - 1.5 mm²

Šířka 8 mm
Spodní montáž pomocí šroubů

ADO-pro průřez vodiče 1 - 2.5 mm²

Možnost připojení dvou vodičů do stejné svorky.

* Otvory: 8 mm svorkovnice

TECHNICKÉ PARAMETRY

	IEC NFC	UL VDE	CSA
Průřez vodiče DB4/6...			
Průřez vodiče Šroub - pevný	0.2-4 mm ²	22-12 AWG	22-12 AWG
Průřez vodiče Šroub - lankový	0.22-4 mm ²	22-12 AWG	22-12 AWG
Průřez vodiče ADO - pevný	0.28-1.5 mm ²	22-16 AWG	22-16 AWG
Průřez vodiče ADO - lankový	0.34-1.5 mm ²	22-16 AWG	22-16 AWG
Jmenovité napětí, V	800	600	600

Jmenovitý proud, A	17.5	18	18
Jmenovitý průřez	1.5 mm ²	16 AWG	16 AWG
Délka odizolování	9.5 mm/.37"		
Doporučené utažení (Nm)	0.5-0.8 Nm/4.4-7.1 lb.in		
Průřez vodiče DB4/8...			
Průřez vodiče Šroub - pevný	0.2-4 mm ²	22-12 AWG	22-12 AWG
Průřez vodiče Šroub - lankový	0.22-4 mm ²	22-12 AWG	22-12 AWG
Průřez vodiče ADO - pevný	1-2.5 mm ²	16-14 AWG	16-14 AWG
Průřez vodiče ADO - lankový	1-2.5 mm ²	16-14 AWG	16-14 AWG
Jmenovité napětí (V)	800	600	600
Jmenovitý proud (A)	24	25	25
Jmenovitý průřez	2.5 mm ²	16 AWG	16 AWG
Délka odizolování	9.5 mm/.37"		
Doporučené utažení (Nm)	0.5-0.8 Nm/4.4-7.1 lb.in		

OBJEDNACÍ INFORMACE

Popis	Barva	Typ	Obj.č.	E-kód	Balení
Mini ADO-Šroub, spodní montáž	šedá	DB4/6.ADO	29950507		100
	modrá	DB4/6.N.ADO	29950701		
	oranžová	DB4/6.ADO Mini	29950600		
Mini ADO-Šroub, zemníci, spodní montáž		DB4/6.PI.ADO	29950812		
Mini ADO-Šroub, spodní montáž	šedá	DB4/8.ADO	29950919		
	modrá	DB4/8.N.ADO	29951124		
	oranžová	DB4/8.ADO	29951007		
Mini ADO-Šroub, zemníci svorka bez ukostření, spodní montáž		DB4/8.PI.ADO	29951225		

DOPLŇKY

Popis	Poznámka	Typ	Obj.č.	E-kód	Balení
Krajní stěna (kit), spodní montáž	šedá	FEAD3	19943716		20
	oranžová	FEAD3	19943827		
Oddělovač obvodů Mini ADO	šedá	FEAD5	19943312		
	oranžová	FEAD5	19943413		
Testovací zdlíčka, žlutá (pro svorky s roztečí 6mm)		DCJ	17305903	E2925661	
Testovací banánek		FC2	00786526	E2925658	

Zkratovací hřeben	2-pólový		PC6	11354614		
	3-pólový			11353605		
	4-pólový			11353706		
	10-pólový			11354826	E2925678	
Izolační koncovka pro hřeben			EIP	11355024	E2925676	10
Zkratovací hřeben, 10-pólový			PC81	17352311		
Propojka pro kabel			AD2.5	11420520	E2925672	
Ruční nástroj, ADO			OUMAD	17946606	E1647040	1
Pneumatický nástroj, ADO			OUPAD	17894404	E1647041	
Kit výměnné hlavy, ADO			OUTA	20528403	E2925799	

Popisy RC65/RCAL85

FEAD5	DCJ
FC2	PC/EIP
AD2.5	OUMAD
OUPAD	RC65/RCAL85
FEAD3 krajní stěna (kit)	

SPECIFIKACE

Balení	100 ks
Barva	Šedá
Délka odizolování	9,5 mm
Doporučený plochý šroubovák	4 Ø mm
Hloubka	31 mm
Impulzní výdržné napětí	8000 V
Jmenovité napětí dle IEC	800 V
Jmenovité napětí dle UL	600 V
Jmenovitý proud dle IEC	17,5 A
Jmenovitý proud dle UL	20 A
Jmenovitý průřez dle IEC	1,5 mm ²
Jmenovitý průřez dle UL	16 AWG
Materiál	Polyamid

Max. průřez laněného vodiče ADO svorky dle IEC	1,5 mm ²
Max. průřez laněného vodiče dle IEC	4 mm ²
Max. průřez pevného vodiče ADO svorky dle IEC	1,5 mm ²
Max. průřez pevného vodiče dle IEC	4 mm ²
Max. utahovací moment	0,8
Min. průřez laněného vodiče ADO svorky dle IEC	0,34 mm ²
Min. průřez laněného vodiče dle IEC	0,22 mm ²
Min. průřez pevného vodiče ADO svorky dle IEC	0,34 mm ²
Min. průřez pevného vodiče dle IEC	0,2 mm ²
Min. utahovací moment	0,5
Počet připojení	2 ks
Shoda s normami	CE, Gost R, RoHS, USR CNR
Šířka	6 mm
Třída krytí	IP20
Výška	33,5 mm

