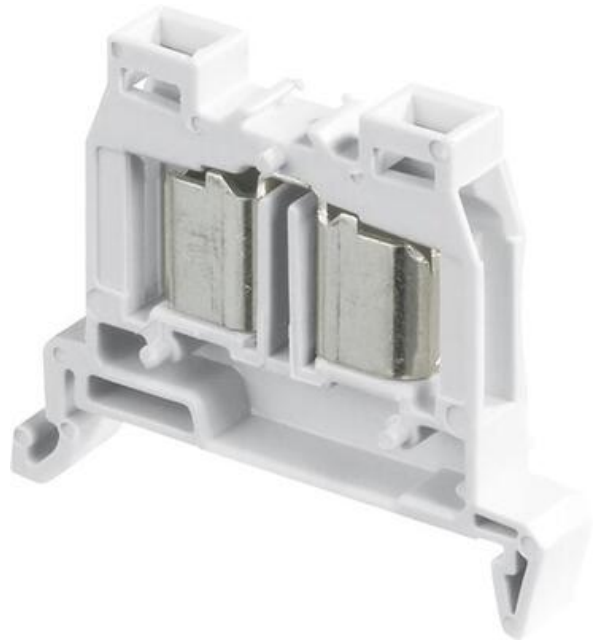


**ADO MINIATURNÍ SVORKA DS1.5/6**

29949727

DS1,5/6.ADO zářezová minisvorka šedá

- 1,5 mm² a 2,5 mm²
- Šířka 6 a 8 mm

**POPIS PRODUKTU**

Šířka 6 mm TS35
ADO-pro průřez vodiče 0.34 - 1.5 mm ²
Šířka 8 mm TS35
ADO-pro průřez vodiče 1 - 2.5 mm ²

Možnost připojení dvou vodičů do stejné svorky

* Otvory: 8 mm svorkovnice

TECHNICKÉ PARAMETRY

	IEC NFC	UL VDE	CSA
Průřez vodiče DR1.5/6...			
Průřez vodiče ADO - pevný	0.28-1.5 mm ²	22-16 AWG	22-16 AWG
Průřez vodiče ADO - lankový	0.34-1.5 mm ²	22-16 AWG	22-16 AWG
Jmenovité napětí (V)	1000	600	600
Jmenovitý proud (A)	17.5	18	18
Jmenovitý průřez	1.5 mm ²	16 AWG	16 AWG





Průřez vodiče DR2.5/8...			
Průřez vodiče ADO - pevný	1-2.5 mm ²	16-14 AWG	16-14 AWG
Průřez vodiče ADO - lankový	1-2.5 mm ²	16-14 AWG	16-14 AWG
Jmenovité napětí (V)	1000	600	600
Jmenovitý proud (A)	24	25	25
Jmenovitý průřez	2.5 mm ²	14 AWG	14 AWG

OBJEDNACÍ INFORMACE

Popis	Barva	Typ	Obj.č.	E-kód	Balení
Mini ADO-ADO, na DIN lištu TS35	—	DS1.5/6.ADO	29949727		100
	—	DS1.5/6.N.ADO	29949901		
	—	DS1.5/6.ADO	29949800		
Mini ADO-ADO, na DIN lištu TS35, koncovka	—	DSE1.5/6.ADO	29955813		
Mini ADO-ADO, zemnicí svorka bez ukostření, na lištu TS35	—	DS1.5/6.PI.ADO	29950016		
Mini ADO-ADO, na DIN lištu TS35	—	DS2.5/8.ADO	29950103		
	—	DS2.5/8.N.ADO	29950305		
	—	DS2.5/8.ADO	29950204		
Mini ADO-ADO, na DIN lištu TS35, koncovka	—	DSE2.5/8.ADO	29955914		
Mini ADO.ADO, zemnicí kovová patka, na DIN lištu TS35	—	DS2.5/8.P.ADO	19952821		
Mini ADO-ADO zemnicí svorka bez ukostření na lištu TS35	—	DS2.5/8.PI.ADO	29950406		

DOPLŇKY

Popis	Poznámka	Typ	Obj.č.	E-kód	Balení
Lišta, neperforovaná 35x7.5x1 (2 m)		TS35	TS35	E2929954	40 m
Lišta, perforovaná, 35x7.5x1 (2 m)		TS35F	S35/F5	E2929953	
Lišta, vysoká neperforovaná 35x15x1.5 (2 m)		TS35C	TS35/C	E2929956	20 m
Koncovka		BADL	39990302	E2925699	50
Krajní stěna, Mini ADO		FEAD2	19942310		20
	oranžová	FEAD2	19942411		
Oddělovač obvodů, Mini ADO		FEAD6	19943514		
	oranžová	FEAD6	19943615		
Ruční nástroj, ADO		OUMAD	17946606	E1647040	1
Pneumatický nástroj, ADO		OUPAD	17894404	E1647041	
Kit výměnné hlavy ADO		OUTA1	17894202		

	
BADL	FEAD2
	
FEAD6	OUMAD
	
OUPAD	RC65/RCAL85

SPECIFIKACE

Balení	100 ks
Barva	Šedá
Hloubka	42,3 mm
Jmenovité napětí dle IEC	1000 V
Jmenovité napětí dle UL	600 V
Jmenovitý proud dle IEC	17,5 A
Jmenovitý proud dle UL	20 A
Jmenovitý průřez dle CSA	16 AWG
Jmenovitý průřez dle IEC	1,5 mm ²
Jmenovitý průřez dle UL	16 AWG
Materiál	Polyamid
Max. průřez laněného vodiče ADO svorky dle IEC	1,5 mm ²
Max. průřez pevného vodiče ADO svorky dle IEC	1,5 mm ²
Min. průřez laněného vodiče ADO svorky dle IEC	0,34 mm ²
Min. průřez pevného vodiče ADO svorky dle IEC	0,34 mm ²
Počet připojení	2 ks
Shoda s normami	CE, Gost R, RoHS, USR CNR
Šířka	6 mm
Třída krytí	IP20
Výška	35,5 mm

