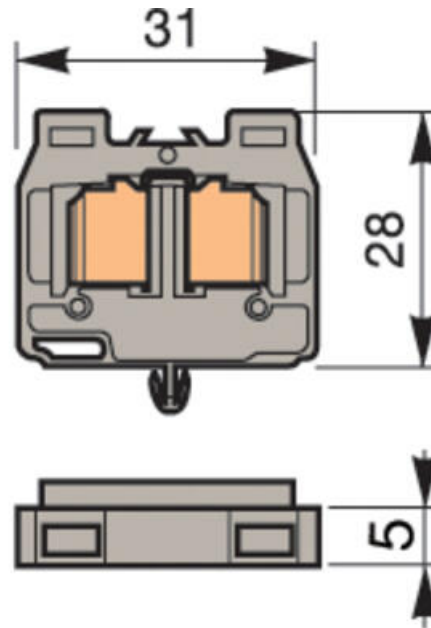


**ADO MINIATURNÍ SVORKA DH1/5.**

39950503

DH1/5.ADO zářezová minisvorka šedá

**POPIS PRODUKTU**

Šířka 5 mm  
Spodní montáž pomocí kolíku

ADO-pro průřez vodiče 0.22 - 1.0 mm<sup>2</sup>  
Možnost připojení dvou vodičů do stejné svorky.

**TECHNICKÉ PARAMETRY**

	IEC NFC	UL VDE	CSA
Průřez vodiče ADO - pevný	0.2-1 mm <sup>2</sup>	24-18 AWG	24-18 AWG
Průřez vodiče ADO - lankový	0.22-1 mm <sup>2</sup>	24-18 AWG	24-18 AWG
Jmenovité napětí (V)	1000	600	600
Jmenovitý proud (A)	13.5	7	7
Jmenovitý průřez	1 mm <sup>2</sup>	18 AWG	16 AWG
Stupeň znečištění	3		

**OBJEDNACÍ INFORMACE**


Popis	Barva	Typ	Obj.č.	E-kód	Balení
Mini ADO-ADO, spodní montáž s kolíkem	šedá	—	DH1/5.ADO	39950503	100
	modrá	—	DH1/5.N.ADO	39950705	

	oranžová	=	DH1/5.ADO	39950604	
Mini ADO-ADO, spodní montáž zemnicí, svorka bez ukostření		—	DH1/5.PI.ADO	39950816	

## DOPLŇKY

Popis	Poznámka	Typ	Obj.č.	E-kód	Balení	
Krajní stěna, Mini ADO		FEAD2	19942310		20	
	oranžová	FEAD2	19942411			
Krajní stěna (kit), šedá, spodní montáž e		FEAD6	19943514			
	oranžová	FEAD6	19943615			
Zkratovací propojka, bezšroubová	2-pólová	BJADO5	20595503			
	3-pólová		20595604			
	4-pólová		20595705			
	5-pólová		20595816			
	10-pólová		20596303			10
	20-pólová		20597305			5
Ruční nástroj, ADO		OUMAD	17946606	E1647040	1	
Pneumatický nástroj, ADO		OUPAD	17894404	E1647041		
Kit výměnné hlavy, ADO		OUTA	20528403	E2925799		
Pneumatický nástroj, ADO		OUTAD	20571011			
Nástroj na vyjmutí vodiče		EXAD2	20572100			

### Popisy RC55

FEAD2	FEAD6
BJADO5	OUMAD
OUPAD, OUTA	OUTAD
EXAD2	 RC55

## SPECIFIKACE

Barva	Šedá
Jmenovité napětí dle CSA	600 V
Jmenovité napětí dle IEC	1000 V
Jmenovité napětí dle UL	600 V

Jmenovitý proud dle CSA	7 A
Jmenovitý proud dle IEC	13,5 A
Jmenovitý proud dle UL	7 A
Jmenovitý průřez dle CSA	16 AWG
Jmenovitý průřez dle IEC	1 mm <sup>2</sup>
Jmenovitý průřez dle UL	18 AWG
Max. průřez laněného vodiče ADO svorky dle IEC	1 mm <sup>2</sup>
Max. průřez pevného vodiče ADO svorky dle IEC	1 mm <sup>2</sup>
Min. průřez laněného vodiče ADO svorky dle IEC	0,22 mm <sup>2</sup>
Min. průřez pevného vodiče ADO svorky dle IEC	0,2 mm <sup>2</sup>

