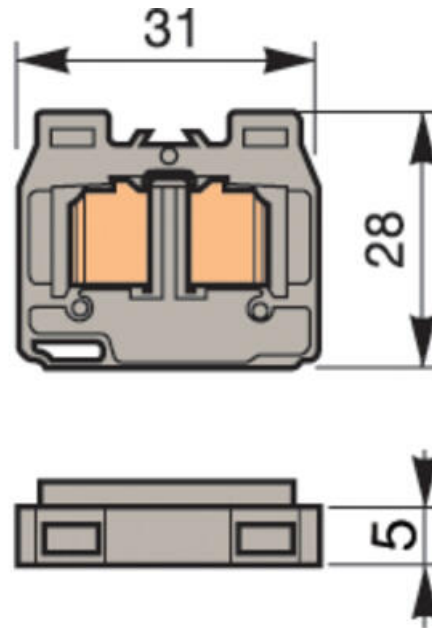


**ADO MINIATURNÍ SVORKA DB1/5.**

39950107

DB1/5.ADO zářezová minisvorka šedá

**POPIS PRODUKTU**

Šířka 5 mm  
Spodní montáž pomocí šroubů

ADO-pro průřez vodiče 0.22 - 1.0 mm<sup>2</sup>  
Možnost připojení dvou vodičů do stejné svorky. .

**TECHNICKÉ PARAMETRY**

	IEC NFC	UL VDE	CSA
Průřez vodiče ADO - pevný	0.2-1 mm <sup>2</sup>	24-18 AWG	24-18 AWG
Průřez vodiče ADO - lankový	0.22-1 mm <sup>2</sup>	24-18 AWG	24-18 AWG
Jmenovité napětí (V)	1000	600	600
Jmenovitý proud (A)	13.5	7	7
Jmenovitý průřez	1 mm <sup>2</sup>	18 AWG	16 AWG
Stupeň znečištění	3		

**OBJEDNACÍ INFORMACE**


Popis	Barva	Typ	Obj.č.	E-kód	Balení
Mini ADO-ADO, spodní montáž	šedá	—	DB1/5.ADO	39950107	100
	modrá	—	DB1/5.N.ADO	39950301	

	oranžová	—	DB1/5.ADO	39950203	
Mini ADO-ADO, spodní montáž, zemní svorka bez ukostření		—	DB1/5.PI.ADO	39950402	

## DOPLŇKY

Popis		Poznámka	Typ	Obj.č.	E-kód	Balení	
Krajní stěna (kit), spodní montáž, šedá	šedá		FEAD4	19943920		20	
	oranžová		FEAD4	19944005			
Oddělovač obvodů Mini ADO	šedá		FEAD6	19943514			
	oranžová		FEAD6	19943615			
Zkratovací propojka, bezšroubová	2-pólová		BJADO5.	20595503			
	3-pólová			20595604			
	4-pólová			20595705			
	5-pólová			20595816			
	10-pólová			20596303			10
	20-pólová			20597305			5
Ruční nástroj, ADO			OUMAD	17946606	E1647040	1	
Ruční automatický nástroj, ADO			OUPAD	17894404	E1647041		
Kit výměnné hlavy, ADO			OUTA	20528403	E2925799		
Pneumatický nástroj, ADO			OUTPAD	20571011			
Nástroj na vyjmutí vodiče			EXAD2	20572100			

### Popisy RC55

—	
FEAD4 krajní stěna (kit)	
—	—
FEAD6	BJADO5
—	—
OUMAD	OUPAD, OUTA
—	—
OUTAD	EXAD2
	
RC55	

## SPECIFIKACE

Barva	Šedá
Jmenovité napětí dle CSA	600 V

Jmenovité napětí dle IEC	1000 V
Jmenovité napětí dle UL	600 V
Jmenovitý proud dle CSA	7 A
Jmenovitý proud dle IEC	13,5 A
Jmenovitý proud dle UL	7 A
Jmenovitý průřez dle CSA	18 AWG
Jmenovitý průřez dle IEC	1 mm <sup>2</sup>
Jmenovitý průřez dle UL	18 AWG
Max. průřez laněného vodiče ADO svorky dle IEC	1 mm <sup>2</sup>
Max. průřez pevného vodiče ADO svorky dle IEC	1 mm <sup>2</sup>
Min. průřez laněného vodiče ADO svorky dle IEC	0,22 mm <sup>2</sup>
Min. průřez pevného vodiče ADO svorky dle IEC	0,2 mm <sup>2</sup>

