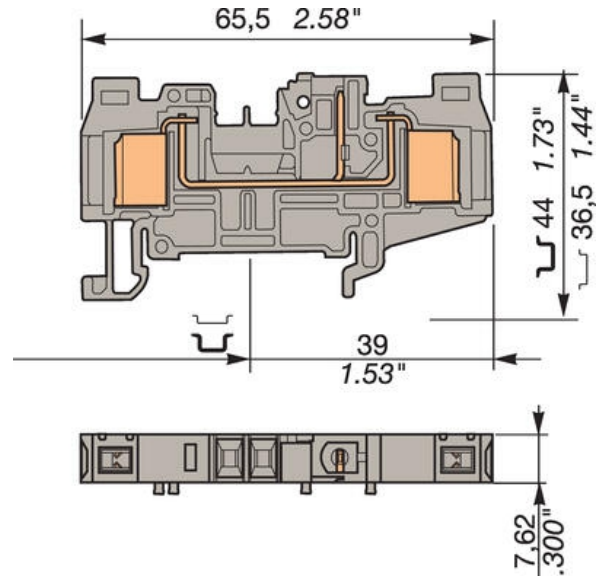




ADO-CPE SVORKA S KONEKTOREM D1.5/7.2

29048720

D1,5/7.2ADO-CPE svorka pro konektor šedá

entrelec®

POPIS PRODUKTU

Svorka ADO pro konektory
ADO-ADO+konektor

Šířka 7mm

Šířka 7mm

TECHNICKÉ PARAMETRY

	IEC NFC VDE
Průřez vodiče ADO - pevný (mm ²)	1-2.5
Průřez vodiče ADO - lankový (mm ²)	1-2.5
Jmenovité napětí (V)	630
Jmenovitý proud (A)	6.3
Jmenovitý průřez	2.5 mm ²
Hmotnost plastu	4.5 g
Hmotnost kovu	3.8 g
Hmotnost celková	8.3 g

OBJEDNACÍ INFORMACE

Popis	Barva	Typ	Objednací čísla	E-kód	Balení
D1.5/7.2 ADO-CPE 0.34-1.5 mm ADO-CPE šedá, konektor		D1.5/7.2 ADO-CPE	29048720		50

POZOR! Ohledně informací o konektorech kontaktujte OEM Automatic..

DOPLŇKY

Popis	Poznámky	Typ	Objednací čísla	E-kód	Balení
Krajní stěna, ADO-CPE, šedá		FECPE.2ADO	29183317		20
Propojka bezšroubová	2-pólová	BJE76	29045103		10
	5-pólová		29045204		
	10-pólová		29045305	5	
Izolační koncovka		EIP	29045406		10
Zámek		VRADO.CPE7	40006300		20
Ruční nástroj, ADO		OUMAD	17946606	E1647040	1
Ruční automatický nástroj, ADO		OUPAD	17894404	E1647041	
Pneumatický nástroj, ADO		OUTPAD	20571011		
Kit výměnné hlavy, ADO		OUTA	20528403	E2925799	
Nástroj na vyjmutí vodiče		EXAD2	20572100		

	FECPE.ADO
BJE	EIP
VRADO.CPE7	COCE
OUMAD	OUPAD
OUTAD	EXAD2

SPECIFIKACE

Hmotnost	8,3 g
Jmenovité napětí dle IEC	630 V
Jmenovitý proud dle IEC	6,3 A
Jmenovitý průřez dle IEC	2,5 mm ²
Max. průřez pevného vodiče ADO svorky dle IEC	2,5 mm ²
Min. průřez pevného vodiče ADO svorky dle IEC	1 mm ²

