

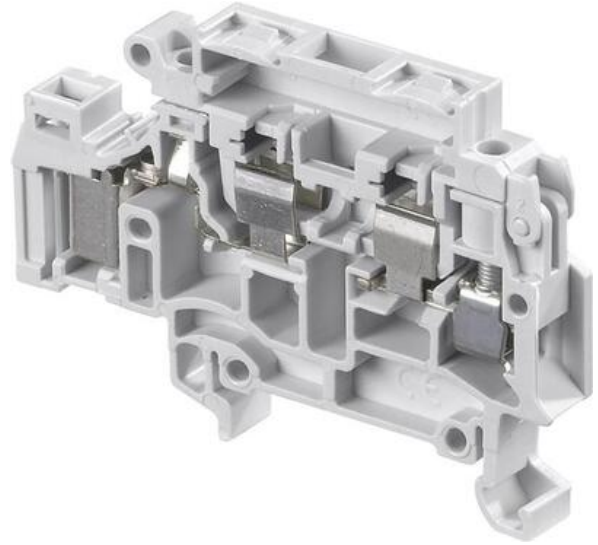


ADO POJISTKOVÁ SVORKA ADO-ŠROUB D4/8.SF.I

39978503

D4/8.SF.I.ADO pojistková svorka šedá

- Strana ADO 1,5 mm² / Strana šroubu 4 mm²
- 8 mm široký



POPIS PRODUKTU

•
Šířka 8 mm
•

ADO svorka - pro průřez vodiče 0,34 - 1,5 mm².
Šroubová svorka - pro průřez vodiče 0,2 - 4 mm².

TECHNICKÉ PARAMETRY

	IEC NFC	UL VDE	CSA
Průřez vodiče - šroubová svorka - pevný	0.2-4 mm ²	22-12 AWG	22-12 AWG
Průřez vodiče - šroubová svorka - lankový	0.22-4 mm ²	22-12 AWG	22-12 AWG
Průřez vodiče - ADO svorka - pevný	0.28-1.5 mm ²	22-16 AWG	22-16 AWG
Průřez vodiče - ADO svorka - lankový	0.34-1.5 mm ²	22-16 AWG	22-16 AWG
Jmenovité napětí (V)	630-500(1)	600	600
Jmenovitý proud (A)	6.3 (2)	8	10
Jmenovitý průřez	1.5 mm ²	12/16 AWG	12/16 AWG
Délka odizolování (mm)	9.5		
Doporučené utažení (Nm)	0.5-0.8		

OBJEDNACÍ INFORMACE

Popis	Barva	Typ	Obj.č.	E-kód	Balení
0,34-1,5 mm ² ADO-Šroub, opačné zapojení		D4/8.SF.I.	39978503		50




0,34-1,5 mm2 ADO-šroub pojistková svorka s testovací zdířkou 2 mm	—	D4/8.SFT2.I.ADO	39977712	
0,34-1,5 mm2 ADO-šroub pojistková svorka, oranžová	—	D4/8.SF.I.ADO	39978604	
0,34-1,5 mm2 ADO-šroub svorka s odpojovačem, neutral.	—	D4/8.SNN.I. ADO	39977823	
0,34-1,5 mm2 ADO-Šroub Svorka s odpojovačem s testovací zdířkou 2 mm, neutral.	—	D4/8.SNNT2.I.ADO	39977924	

DOPLŇKY

Popis	Poznámka	Typ	Obj.č.	E-kód	Balení
Lišta, neperforovaná 35x7,5x1 (2 m)		TS35	TS35	E2929954	40 m
Lišta, perforovaná, 35x7,5x1 (2 m)		TS35F	TS35/F5	E2929953	
Lišta, vysoká neperforovaná 35x15x1.5 (2 m)		TS35C	TS35/C	E2929956	20 m
Koncovka		BADL	39990302	E2925699	50
Krajní stěna, D4/8.SF.I...		FEDAD10	39975827		20
Testovací banánek		FC2	00786526	E2925658	10
Zkratovací propojka	2-pólová	TGA8	16867211		
	2-pólová		16867312		
	2-pólová		16867413		
Zajišťovací kroužek		ANT	16867514		
Zkratovací hřeben	10-pólový	PC81	17352311		
Propojka pro kabel		AD2.5	11420520	E2925672	
Ruční nástroj, ADO		OUMAD	17946606	E1647040	1
Ruční automatický nástroj, ADO		OUPAD	17894404	E1647041	
Kit výměnné hlavy, ADO		OUTA	20528403	E2925799	
Pojistka	5x20 0.5 A		FU5200.5A		10
	5x20 1 A		FU5201A		
	5x20 2.0 A		FU5202A		
	5X20 3.15 A	FU520	FU5203.15A		
	5x20 5.0 A	FU525	FU5205A		
	5X25 1.6 A		FU5251.6A		
	5X25 2.0 A pomalá	FU525	FU5252A		
	5X25 2.5 A pomalá	FU525	FU5252.5A		
	5x25 4.0 A		FU5254A		
	5x25 6.3 A		FU5256.3A		

Popisy RC610

Jmenovitý proud pro svorky D4/8.SNN... .ADO a D4/8.SNN... .ADO2 = 10 A

	
BADL	FEDAD10
—	—
FC2	TGA8, ANT
	
PC81	AD2.5
—	—
OUMAD	OUPAD, OUTA
	
RC810/RC610	

SPECIFIKACE

Balení	50 ks
Barva	Šedá
Délka odizolování	9,5 mm
Doporučený plochý šroubovák	4 Ø mm
Hloubka	68,2 mm
Impulzní výdržné napětí	8000 V
Jmenovité napětí dle IEC	630 V
Jmenovitý proud dle IEC	6,3 A
Jmenovitý průřez dle IEC	1,5 mm ²
Materiál	Polyamid
Max. průřez laněného vodiče dle IEC	4 mm ²
Max. průřez pevného vodiče ADO svorky dle IEC	1,5 mm ²
Max. průřez pevného vodiče dle IEC	4 mm ²
Max. utahovací moment	0,8
Min. průřez laněného vodiče dle IEC	0,22 mm ²
Min. průřez pevného vodiče ADO svorky dle IEC	0,34 mm ²
Min. průřez pevného vodiče dle IEC	0,2 mm ²
Min. utahovací moment	0,5
Počet připojení	2 ks
Shoda s normami	CE, Gost R, RoHS
Šířka	8 mm
Třída krytí	IP20

Výška

48,4 mm

