

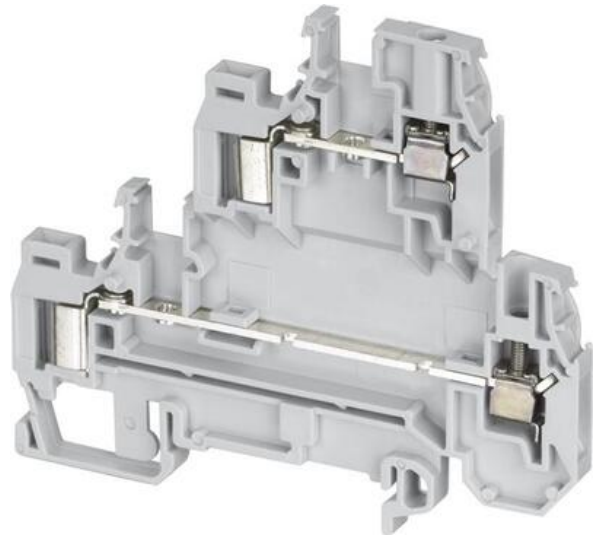


## ADO DVOUPATROVÁ SVORKA ADO-ŠROUB D6/8.D2.

39960026

D6/8.D2.ADO dvoupatrová svorka šedá

- Strana ADO 2,5 mm<sup>2</sup> / Strana šroubu 6 mm<sup>2</sup>
- 8 mm široký



### POPIS PRODUKTU

Šířka 8 mm

ADO svorka pro průřez vodiče 1 - 2.5 mm<sup>2</sup>.Šroubová svorka pro průřez vodiče 0.2 - 4 mm<sup>2</sup>. Pro připojení více vodičů do jedné svorky, musí mít všechny vodiče stejný průřez.

### TECHNICKÉ PARAMETRY

	IEC NFC VDE	UL	CSA
Průřez vodiče - šroubová svorka - pevný	0.2-10 mm <sup>2</sup>		
Průřez vodiče - šroubová svorka - lankový	0.22-6 mm <sup>2</sup>		
Průřez vodiče - ADO svorka - pevný	1-2.5 mm <sup>2</sup>		
Průřez vodiče - ADO svorka - lankový	1-2.5 mm <sup>2</sup>		
Jmenovité napětí (V) st/ss	800		
Jmenovitý proud (A)	17.5		
Jmenovitý průřez	1.5 mm <sup>2</sup>		
Délka odizolování (mm)	9.5		
Doporučené utažení (Nm)	0.5-0.8		





### OBJEDNACÍ INFORMACE

Popis	Barva	Typ	Obj.č.	E-kód	Balení
1-2.5 mm <sup>2</sup> , ADO-Šroub, Dvoupatrová svorka	—	D6/8.D2.ADO	39960026		50

1-2.5 mm <sup>2</sup> , ADO-Šroub, Dvoupatrová svorka, modrá	=	D6/8.D2.N.ADO	39960214	
--	---	---------------	----------	--

## DOPLŇKY

Popis	Poznámka	Typ	Obj.č.	E-kód	Balení
Lišta, neperforovaná 35x7,5x1 (2 m)		TS35	TS35	E2929954	40 m
Lišta, perforovaná, 35x7,5x1 (2 m)		TS35F	TS35/F5	E2929953	
Lišta, vysoká neperforovaná 35x15x1.5 (2 m)		TS35C	TS35/C	E2929956	20 m
Koncovka		BADL	39990302	E2925699	50
Krajní stěna pro 2-patrová svorka		FED2AD1	19941712		20
Testovací zdička 2 mm/12 mm		AL2	16304321	E2925663	10
Testovací zdička, 4 mm		AL4	16324017	E2925664	
Testovací zdička, oranžová		DCO	17306000	E2925662	
Testovací banánek		FC2	00786526	E2925658	
Zkratovací propojka	2-pólová	BJM8	16852005		
	3-pólová		16852122		
	4-pólová		16852223		
	5-pólová		16852324		
	10-pólová		16897400	E2925702	
Zkratovací propojka, IP20	2-pólová		17666916		
	3-pólová		17667013		
	4-pólová		17667100		
	5-pólová		17667201		
	10-pólová		17667302		
BJS8 Zkratovací pásek, 20-pólový (bez šroubů)		BJS8	17478905		5
Šroub pro BJS6/BJS8/BJS10		EV6	16860416	E2925667	100
Otočná zkratovací propojka		BJP8	17444807	E2925674	10
Zkratovací hřeben	10-pólový	PC8	16331324	E2925679	
Izolační koncovka pro hřeben		EIP	11355024	E2925676	
Vertikální propojka propojka D4/6D2		ITVE	17969403		
Ochranný štítek		EP6	16342717		
Šroub pro EP6/EP8		VSP6	16343315		100
Ruční nástroj, ADO		OUMAD	17946606	E1647040	1
Ruční automatický nástroj, ADO		OUPAD	17894404	E1647041	
Kit výměnné hlavy, ADO		OUTA	20528403	E2925799	

	
BADL	FED2AD1
—	—
AL2-AL4	DCJ
—	
FC2	
—	—
BJM8	BJS8, EV6
	—
PC8, EIP	ITVE
	—
EP6	OUMAD
—	
OUPAD, OUTA	RC810

## SPECIFIKACE

<b>Balení</b>	50 ks
<b>Barva</b>	Šedá
<b>Délka odizolování</b>	12 mm
<b>Doporučený plochý šroubovák</b>	4 Ø mm
<b>Hloubka</b>	85,3 mm
<b>Impulzní výdržné napětí</b>	8000 V
<b>Jmenovité napětí dle IEC</b>	800 V
<b>Jmenovitý proud dle IEC</b>	24 A
<b>Jmenovitý průřez dle IEC</b>	2,5 mm <sup>2</sup>
<b>Materiál</b>	Polyamid
<b>Max. průřez laněného vodiče ADO svorky dle IEC</b>	2,5 mm <sup>2</sup>
<b>Max. průřez laněného vodiče dle IEC</b>	6 mm <sup>2</sup>
<b>Max. průřez pevného vodiče ADO svorky dle IEC</b>	2,5 mm <sup>2</sup>
<b>Max. průřez pevného vodiče dle IEC</b>	10 mm <sup>2</sup>
<b>Max. utahovací moment</b>	1
<b>Min. průřez laněného vodiče ADO svorky dle IEC</b>	1 mm <sup>2</sup>
<b>Min. průřez laněného vodiče dle IEC</b>	0,22 mm <sup>2</sup>

Min. průřez pevného vodiče ADO svorky dle IEC	1 mm <sup>2</sup>
Min. průřez pevného vodiče dle IEC	0,2 mm <sup>2</sup>
Min. utahovací moment	0,8
Počet připojení	4 ks
Shoda s normami	CE, Gost R, RoHS
Šířka	8 mm
Třída krytí	IP20
Výška	75,5 mm

