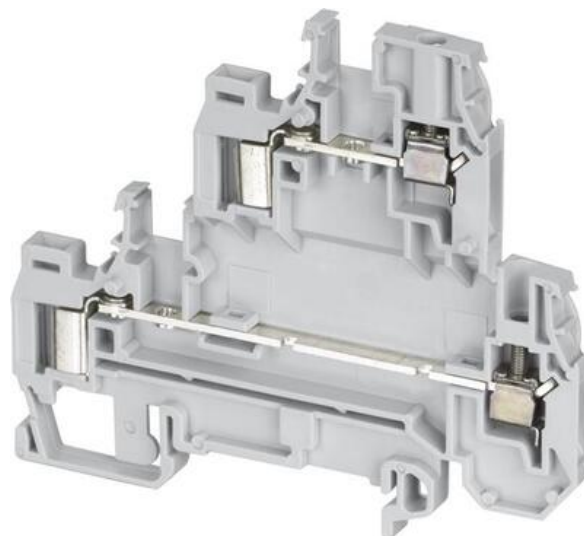




ADO DVOUPATROVÁ SVORKA ADO-ŠROUB D4/6.D2.

19924202

D4/6.D2.ADO zářezová svorka dvoupatrová šedá

entrelec®

POPIS PRODUKTU

Šířka 6 mm
Patrová svorka

ADO svorka pro průřez vodiče 0.34 - 1.5 mm².

Šroubová svorka pro průřez vodiče 0.2 - 4 mm². Pro připojení více vodičů do jedné svorky, musí mít všechny vodiče stejný průřez.

TECHNICKÉ PARAMETRY

	IEC NFC VDE	UL	CSA
Průřez vodiče - šroubová svorka - pevný	0.2-4 mm ²	24-12 AWG	24-12 AWG
Průřez vodiče - šroubová svorka - lankový	0.22-4 mm ²	24-12 AWG	24-12 AWG
Průřez vodiče - ADO svorka - pevný	0.28-1.5 mm ²	22-16 AWG	22-16 AWG
Průřez vodiče - ADO svorka - lankový	0.34-1.5 mm ²	22-16 AWG	22-16 AWG
Jmenovité napětí (V) st/ss	800	600	600
Jmenovitý proud (A)	17.5	18	18
Jmenovitý průřez	1.5 mm ²	12/16 AWG	12/16 AWG
Délka odizolování (mm)	9.5		
Doporučené utažení (Nm)	0.5-0.8		

OBJEDNACÍ INFORMACE

Popis	Barva	Typ	Obj.č.	E-kód	Balení
0,34-1,5 mm ² , ADO-Šroub, Dvoupatrová svorka, šedá	—	D4/6.D2.ADO	19924202		50

0,34-1,5 mm2, ADO-Šroub, Dvoupatrová svorka, oranžová	—	D4/6.D2.ADO	19924303	
0,34-1,5 mm2, ADO-Šroub, Dvoupatrová svorka, modrá	—	D4/6.D2.N.ADO	19924404	
0,34-1,5 mm2, ADO-Šroub, Dvoupatrová svorka, modrá		D4/6.D2.ADO	42000286	
0,34-1,5 mm2, ADO-Šroub, Dvoupatrová svorka zemnicí svorka s ukostřením		D4/6.P.D2.ADO	39993125	

DOPLŇKY

Popis	Poznámka	Typ	Obj.č.	E-kód	Balení
Lišta, neperforovaná 35x7,5x1 (2 m)		TS35	TS35	E2929954	40 m
Lišta, perforovaná, 35x7,5x1 (2 m)		TS35F	TS35/F5	E2929953	
Lišta, vysoká neperforovaná 35x15x1.5 (2 m)		TS35C	TS35/C	E2929956	20 m
Koncovka, vysoká		BAMH	11483600	E2925485	50
Koncovka		BADL	39990302	E2925699	
Krajní stěna, ADO-šroub		FED2AD1	19941712		20
Oddělovač obvodů ADO		SCAD	19689600		
Testovací zdička 2 mm/12 mm		AL2	16304321	E2925663	10
Testovací zdička 3 mm/ 9,5 mm		AL3	16326100		
Testovací zdička, žlutá (6 mm svorka)		DCJ	17305903	E2925661	
Testovací banánek		FC2	00786526	E2925658	
Zkratovací propojka	2-pólová	BJM6	16851625		
	3-pólová		16851726		
	4-pólová		16851807		
	5-pólová		16851900		
	10-pólová		16897307	E2925700	
Zkratovací propojka, IP20	2-pólová		17666300		
	3-pólová		17666401		
	4-pólová		17666502		
	5-pólová		17666603		
	10-pólová		17666704		
Zkratovací pásek, 20-pólový (bez šroubů)		BJS6	17478420	E2925716	5
Šroub pro BJS6/BJS8/BJS10		EV6	16860416	E2925667	100
Otočná zkratovací propojka		BJP6	17441314	E2925673	10
Zkratovací propojka (vylamovací)	10-pólová	BJA6	11654112	E2925727	
Zkratovací propojka		EL6	17362721		
Zkratovací hřeben, 10-pólový		PC6	11354826	E2925678	
Izolační koncovka pro hřeben		EIP	11355024	E2925676	
Vertikální propojka propojka D4/6D2		ITVE	17969403		

Stínící propojka		CBD2S	17840814		
Ochranný štítek		EP6	16342717		
Šroub pro EP6/EP8		VSP6	16343315		20
Propojka pro kabel		AD2.5	11420520	E2925672	10
Ruční nástroj, ADO		OUMAD	17946606	E1647040	1
Ruční automatický nástroj, ADO		OUPAD	17894404	E1647041	
Kit výměnné hlavy, ADO		OUTA	20528403	E2925799	

Popisy RC610

—	—
BADL	FED2AD!
—	—
SCAD	AL2-AL4
—	—
DCJ	FC2
—	—
BJE6	BJM6
—	—
BJS6, EV6	BJPA6
—	—
BJA6	EL6
—	—
PC6, EIP	ITVE
—	—
CBD2S	EP6
—	—
AD2.5	OUMAD
—	—
OUPAD, OUTA	RC610

SPECIFIKACE

Balení	50 ks
Barva	Šedá
Délka odizolování	9,5 mm
Doporučený plochý šroubovák	4 Ø mm
Hloubka	85,3 mm
Impulzní výdržné napětí	6000 V
Jmenovité napětí dle CSA	600 V
Jmenovité napětí dle IEC	800 V
Jmenovitý proud dle CSA	18 A

Jmenovitý proud dle IEC	17,5 A
Jmenovitý průřez dle CSA	16 AWG
Jmenovitý průřez dle IEC	1,5 mm ²
Materiál	Polyamid
Max. průřez laněného vodiče ADO svorky dle IEC	1,5 mm ²
Max. průřez laněného vodiče dle IEC	4 mm ²
Max. průřez pevného vodiče ADO svorky dle IEC	1,5 mm ²
Max. průřez pevného vodiče dle IEC	4 mm ²
Max. utahovací moment	0,8
Min. průřez laněného vodiče ADO svorky dle IEC	0,34 mm ²
Min. průřez laněného vodiče dle IEC	0,22 mm ²
Min. průřez pevného vodiče ADO svorky dle IEC	0,34 mm ²
Min. průřez pevného vodiče dle IEC	0,2 mm ²
Min. utahovací moment	0,5
Počet připojení	4 ks
Shoda s normami	CE, CSA US, Gost R, RoHS
Šířka	6 mm
Třída krytí	IP20
Výška	75,5 mm

