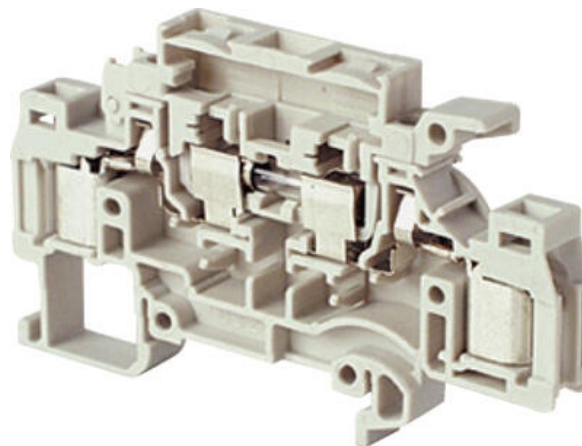


**ADO POJISTKOVÁ SVORKA D1.5/8.SFT**

19921123

D1,5/8.SFLT.ADO svorka pojistk

**POPIS PRODUKTU**

Standard s testovací zdíčkou $\varnothing 2$ nebo $\varnothing 2.3$ mm.
Šířka 8 mm

ADO-pro průřez vodiče 0.34 - 1.5 mm²

POZOR!
Svorky s LED indikací jsou označeny "+" na vnější straně páčky.

* Černé značení => 1 - 2.5 mm²**D1.5/8.SFLT.ADO** Pojistková svorka s doutnavkou 110 V - 230 V.**D1.5/8.SFDT.ADO** Pojistková svorka s LED 24 V ss**D1.5/8.SFD1T.ADO** Pojistková svorka s LED 48 V ss.**TECHNICKÉ PARAMETRY**

	IEC NFC VDE	UL	CSA
Průřez vodiče ADO - pevný	0.28-1.5	22-16	22-16
Průřez vodiče ADO - lankový	0.34-1.5	22-16	22-16
Jmenovité napětí (V st/ss)	630	600	600
Jmenovitý proud (A)	6.3	10	10
Jmenovitý průřez	1.5 mm ²	16 AWG	16 AWG

OBJEDNACÍ INFORMACE





Popis	Barva	Typ	Objednací čísla	E-kód	Balení
D1.5/8.SFLT.ADO 0.34-1.5 mm ADO-ADO Pojistková svorka s doutnavkou 230 V st	—	D1.5/8.SFLT.ADO	19921123		50
D1.5/8.SFDT.ADO 0.34-1.5 mm ADO-ADO Pojistková svorka s LED 24 V ss	—	D1.5/8.SFDT.ADO	19921224		

D1.5/8.SFD1T.ADO 0.34-1.5 mm ADO-ADO Pojistková svorka s LED 48 V ss		D1.5/8.SFD1T.ADO	19921325		
---	--	------------------	----------	--	--

DOPLŇKY

Popis	Poznámka	Typ	Objednací čísla	E-kód	Balení
Lišta, neperforovaná 35x7,5x1 (2 m)		TS35	TS35	E2929954	20x2 m
Lišta, perforovaná, 35x7,5x1 (2 m)		TS35F	TS35/F5	E2929953	
Lišta, vysoká neperforovaná 35x15x1.5 (2 m)		TS35C	TS35/C	E2929956	10x2 m
Koncovka		BADL	39990302	E2925699	50
Krajní stěna, SFT ADO2		FEDAD7	19938227		20
Testovací banánek		FC2	786526	E2925658	10
Propojka	2-pólová	TGA8	16867211		
	3-pólová		16867312		
	4-pólová		16867413		
Zajišťovací kroužek		ANT	16867514		
Ruční nástroj, ADO		OUMAD	17946606	E1647040	1
Ruční automatický nástroj, ADO		OUPAD	17894404	E1647041	
Kit výměnné hlavy, ADO		OUTA	20528403	E2925799	
Pojistky	5x20 0.5 A		FU5200.5A		10
	5x20 1 A		FU5201A		
	5x20 2.0 A		FU5202A		
	5X20 3.15 A		FU520	FU5203.15A	
	5x20 5.0 A			FU5205A	
	5X25 1.6 A		FU525	FU5251.6A	
	5X25 2.0 A pomalá		FU525	FU5252A	
	5X25 2.5 A pomalá		FU525	FU5252.5A	
	5x25 4.0 A			FU5254A	
	5x25 6.3 A			FU5256.3A	

Popisy RC610

	
BADL	FEDAD7
	
FC2	TGA8, ANT
	
FU520, FU525	OUMAD
	

SPECIFIKACE

Jmenovité napětí dle CSA	600 V
Jmenovité napětí dle IEC	630 V
Jmenovité napětí dle UL	600 V
Jmenovitý proud dle CSA	10 A
Jmenovitý proud dle IEC	6,3 A
Jmenovitý proud dle UL	10 A
Jmenovitý průřez dle CSA	16 AWG
Jmenovitý průřez dle IEC	1,5 mm ²
Jmenovitý průřez dle UL	16 AWG
Max. průřez laněného vodiče ADO svorky dle IEC	1,5 mm ²
Max. průřez pevného vodiče ADO svorky dle IEC	1,5 mm ²
Min. průřez laněného vodiče ADO svorky dle IEC	0,34 mm ²
Min. průřez pevného vodiče ADO svorky dle IEC	0,28 mm ²

