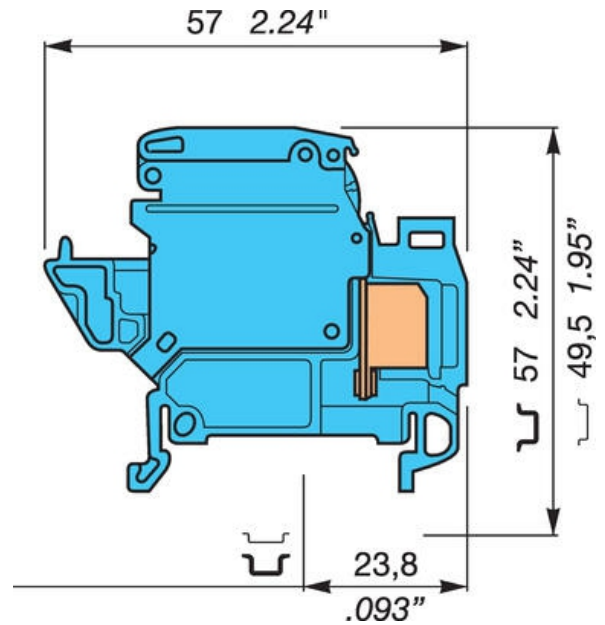


**ADO ODPOJOVACÍ SVORKA D2.5/8.NT.**

39979303

D2,5/8.NT.ADO Odnímatelná neutrální svorka

**POPIS PRODUKTU**

Šířka 8mm

ADO-pro průřez vodiče 1 - 2.5 mm<sup>2</sup>**TECHNICKÉ PARAMETRY**

|                            | IEC<br>NFC VDE        | UL/CSA    |
|----------------------------|-----------------------|-----------|
| Průřez vodiče - pevný      | 1-2.5 mm <sup>2</sup> | 16-14 AWG |
| Průřez vodiče - lankový    | 1-2.5 mm <sup>2</sup> | 16-14 AWG |
| Jmenovité napětí (V st/ss) | 400                   |           |
| Zkratová odolnost (kV)     | 6                     |           |
| Stupeň znečištění          | 3                     |           |
| Jmenovitý proud (A)        | 24                    |           |
| Jmenovitý průřez           | 2.5 mm <sup>2</sup>   | 14 AWG    |


**OBJEDNACÍ INFORMACE**

| Popis                     | Barva | Typ           | Obj.č.   | E-kód | Balení |
|---------------------------|-------|---------------|----------|-------|--------|
| Svorka s odpojovačem nuly |       | D2.5/8.NT.ADO | 39979303 |       | 50     |

**DOPLŇKY**

| Popis   | Poznámka | Typ     | Obj.č.   | E-kód    | Balení |
|---|----------|---------|----------|----------|--------|
| Krajní stěna                                      |          | FEDADNT | 39979505 |          | 20     |
| Oddělovač   |          | VRPA1   | 39958725 |          | 10     |
| Měděná lišta 10x3 mm                              |          | B03     | 16440624 | E2925685 | 1 m    |
| Svorka pro rozvodnou lištu 0,5-35 mm <sup>2</sup> |          | SFB1    | 16386005 | E2925690 | 50     |
| Ruční nástroj, ADO                                |          | OUMAD   | 17946606 | E1647040 | 1      |
| Ruční automatický nástroj, ADO                    |          | OUPAD   | 17894404 | E1647041 |        |
| Pneumatický nástroj, ADO                          |          | OUTPAD  | 20571011 |          |        |
| Kit výměnné hlavy, ADO                            |          | OUTA    | 20528403 | E2925799 |        |

Popisy RC610

|         |   |
|---------|---|
|         |  |
| FEDADNT | RC810   |

## SPECIFIKACE

|  |                     |
|--|---------------------|
| <b>Jmenovité napětí dle IEC</b>            | 400 V               |
| <b>Jmenovitý proud dle IEC</b>             | 24 A                |
| <b>Jmenovitý průřez dle CSA</b>            | 14 AWG              |
| <b>Jmenovitý průřez dle IEC</b>            | 2,5 mm <sup>2</sup> |
| <b>Max. průřez laněného vodiče dle IEC</b> | 2,5 mm <sup>2</sup> |
| <b>Max. průřez laněného vodiče dle UL</b>  | 14 AWG              |
| <b>Max. průřez pevného vodiče dle IEC</b>  | 2,5 mm <sup>2</sup> |
| <b>Max. průřez pevného vodiče dle UL</b>   | 14 AWG              |
| <b>Min. průřez laněného vodiče dle IEC</b> | 1 mm <sup>2</sup>   |
| <b>Min. průřez laněného vodiče dle UL</b>  | 16 AWG              |
| <b>Min. průřez pevného vodiče dle IEC</b>  | 1 mm <sup>2</sup>   |
| <b>Min. průřez pevného vodiče dle UL</b>   | 16 AWG              |
| <b>Stupeň znečištění prostředí</b>         | 3                   |

