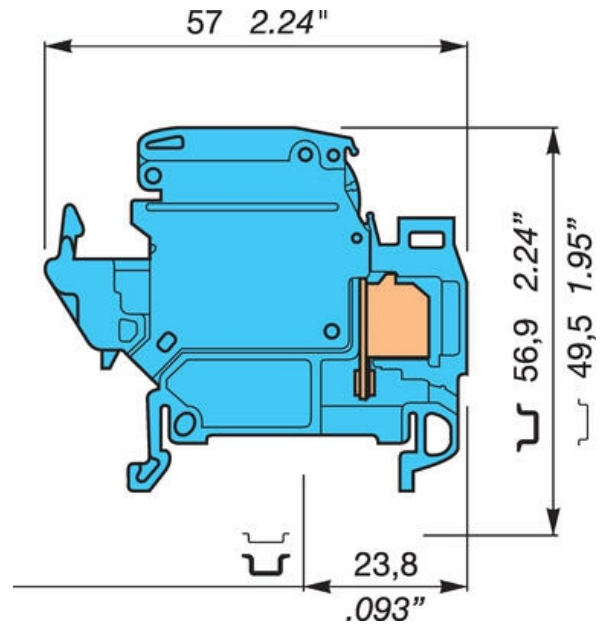


**ADO ODPOJOVACÍ SVORKA D1.5/6.NT.**

39979202

D1,5/6.NT.ADO Oddělitelná neutrální svorka

**POPIS PRODUKTU**

\_\_\_\_\_

ADO-pro průřez vodiče 0.34 - 1.5 mm<sup>2</sup>**TECHNICKÉ PARAMETRY**

	IEC NFC VDE	UL/CSA
Průřez vodiče - pevný	0.34-1.5 mm <sup>2</sup>	22-16 AWG
Průřez vodiče - lankový	0.34-1.5 mm <sup>2</sup>	22-16 AWG
Jmenovité napětí (V st/ss)	400	
Zkratová odolnost (kV)	6	
Stupeň znečištění	3	
Jmenovitý proud (A)	17.5	
Jmenovitý průřez	1.5 mm <sup>2</sup>	16 AWG

**OBJEDNACÍ INFORMACE**

Popis	Barva	Typ	Objednací číslo	E-kód	Balení
D1.5/6.NT.ADO Svorka s neutral.odpojovačem		D1.5/6.NT.ADO	39979202		50

**DOPLŇKY**

Popis	Barva	Typ	Objednací číslo	E-kód	Balení
-------	-------	-----	-----------------	-------	--------

Krajní stěna		FEDADNT	39979505		20
Oddělovač		VRPA1	39958725		10
Měděná lišta 10x3 mm		B03	16440624	E2925685	1 m
Svorka pro rozvodnou lištu 0,5-35 mm <sup>2</sup>		SFB1	16386005	E2925690	50
Svorka pro rozvodnou lištu 16-35 mm <sup>2</sup>		SFB2	16895606	E2925692	
Zkratovací propojka bezšroubová 2-pólová		BJADO6.2	20597406		20
Zkratovací propojka bezšroubová 10-pólová		BJADO6.10	20598227		5
Ruční nástroj, ADO		OUMAD	17946606	E1647040	1
Ruční automatický nástroj, ADO		OUPAD	17894404	E1647041	
Pneumatický nástroj, ADO		OUTPAD	20571011		
Kit výměnné hlavy, ADO		OUTA	20528403	E2925799	

Popisy RC610

----	----
FEDADNT	VRPA1
----	----
B03	BJADO
----	
RC610	