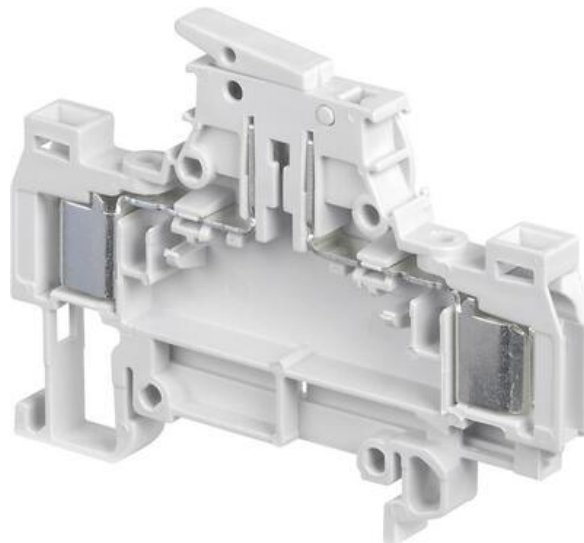


**ADO ODPOJOVACÍ SVORKA D1.5/6.SNT2**

19914420

D1,5/6.SNT2 ADO-ADO 0,34-1,5mm test

- 1,5 mm² / 10 A
- 6 mm široký

**POPIS PRODUKTU**

Šířka 6 mm

ADO-pro průřez vodiče 0.34 - 1.5 mm²**D1.5/6.SNT2.ADO** s testovací zdičkou Ø2 mm na obou stranách.**D1.5/6.SNT23.ADO** s testovací zdičkou Ø2,3 mm na obou stranách.**TECHNICKÉ PARAMETRY**

	IEC NFC VDE	UL	CSA
Průřez vodiče ADO - pevný	0.34-1.5mm ²	22-16 AWG	22-16 AWG
Průřez vodiče ADO - lankový	0.34-1.5mm ²	22-16 AWG	22-16 AWG
Jmenovité napětí (V)	320	300	300
Jmenovitý proud (A)	10	10	10
Jmenovitý průřez	1.5 mm ²	16 AWG	16 AWG

OBJEDNACÍ INFORMACE

Popis	Barva	Typ	Objednací číslo	E-kód	Balení
D1.5/6.SNT2 ADO 0.34-1.5 mm ADO-ADO odpojovač, testovací zdičky	—	D1.5/6.SNT2 ADO	19914420		50
D1.5/6.SNT23 ADO 0.34-1.5 mm ADO-ADO odpojovač, testovací zdičky 2.3	—	D1.5/6.SNT23 ADO	19914622		
D1.5/6.SNT2 ADO 0.34-1.5 mm ADO-ADO odpojovač, testovací zdičky	—	D1.5/6.SNT2 ADO	19914521		

DOPLŇKY

Popis	Poznámka	Typ	Objednací číslo	E-kód	Balení
Lišta, neperforovaná 35x7,5x1 (2 m)		TS35	TS35	E2929954	20x2 m
Lišta, perforovaná, 35x7,5x1 (2 m)		TS35F	TS35/F5	E2929953	
Lišta, vysoká neperforovaná 35x15x1.5 (2 m)		TS35C	TS35/C	E2929956	10x2 m
Koncovka		BADL	39990302	E2925699	50
Krajní stěna, SN-ADO		FEDAD5	19935402		20
Testovací banánek		FC2	00786526	E2925658	10
Ruční nástroj, ADO		OUMAD	17946606	E1647040	1
Ruční automatický nástroj, ADO		OUPAD	17894404	E1647041	
Kit výměnné hlavy, ADO		OUTA	20528403	E2925799	

Popisy RC610

BADL	FEDAD5
FC2	OUMAD
BJADO6	
OUPAD, OUTA	RC610

