

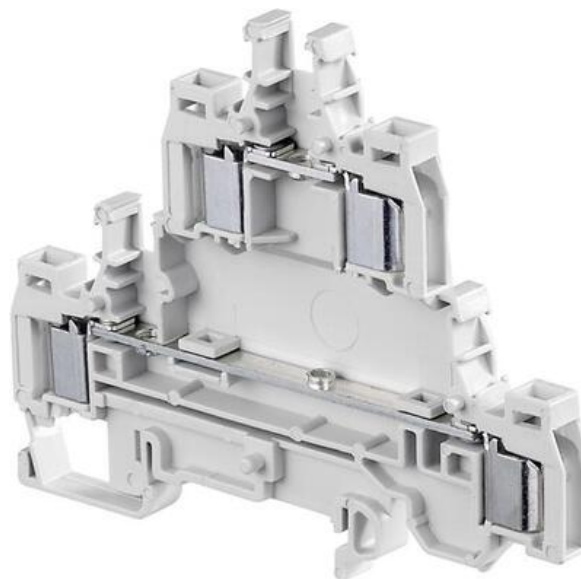


ADO DVOUPATROVÁ ŘADOVÁ SVORKA D1.5/6.D2.

19948026

D1.5/6.d2.ado 0,34-1,5 mm šedá

- 1,5 mm²/ 17,5 A
- 6 mm široký



POPIS PRODUKTU

Šířka 6 mm

ADO-pro průřez vodiče 0.34 - 1.5 mm²

TECHNICKÉ PARAMETRY

	IEC NFC	UL VDE	CSA
Průřez vodiče mm ² /AWG ADO - pevný	0.28-1.5	22-16	22-16
Průřez vodiče mm ² /AWG ADO- lankový	0.34-1.5	22-16	22-16
Jmenovité napětí (V st/ss)	800	300	300
Jmenovitý proud (A)	17.5	18	18
Jmenovitý průřez	1.5 mm ²	16 AWG	16 AWG

OBJEDNACÍ INFORMACE

Popis	Barva	Typ	Objednací čísla	E-kód	Balení
D1.5/6.D2.ADO 0.34-1.5 mm ADO-ADO dvoupatrová svorka šedá	—	D1.5/6.D2.ADO	19948026		50
D1.5/6.D2.N.ADO 0.34-1.5 mm ADO-ADO dvoupatrová svorka modrá	—	D1.5/6.D2.N.ADO	19948214		
D1.5/6.D2. ADO 0.34-1.5 mm ADO-ADO dvoupatrová svorka oranžová	—	D1.5/6.D2. ADO	19948113		


DOPLŇKY



Popis	Poznámka	Typ	Objednací čísla	E-kód	Balení
Lišta, neperforovaná 35x7,5x1 (2 m)		TS35	TS35	E2929954	20x2 m
Lišta, perforovaná, 35x7,5x1 (2 m)		TS35F	TS35/F5	E2929953	
Lišta, vysoká neperforovaná 35x15x1.5 (2 m)		TS35C	TS35/C	E2929956	10x2 m
Koncovka		BADL	39990302	E2925699	50
Krajní stěna		FED2AD2	19947625		20
Oddělovač obvodů ADO		SCAD	19689600		
Testovací zdička 2 mm/12 mm	(1)	AL2	16304321	E2925663	10
Testovací zdička 3 mm/ 9,5 mm	(1)	AL3	16326100		
Testovací banánek		FC2	00786526	E2925658	
Zkratovací propojka	2-pólová	(1)(2)	BJM6	16851625	
	3-pólová	(1)(2)		16851726	
	4-pólová	(1)(2)		16851807	
	5-pólová	(1)(2)		16851900	
	10-pólová	(1)(2)		16897307	E2925700
Zkratovací propojka IP20	2-pólová	(1)(2)	BJMI6	17666300	
	3-pólová	(1)(2)		17666401	
	4-pólová	(1)(2)		17666502	
	5-pólová	(1)(2)		17666603	
	10-pólová	(1)(2)		17666704	
Zkratovací pásek 20-pólový, (bez šroubů)	(1)(2)	BJS6	17478420	E2925716	
Šroub pro BJS6/BJS8/BJS10		EV6	16860416	E2925667	100
Otočná zkratovací propojka	(1)	BJP6	17441314	E2925673	10
Zkratovací propojka (vylamovací), 10-pólová	(1)	BJA6	11654112	E2925727	
Zkratovací propojka		EL6	17362721		
Vnitřní propojka D4/6D2		ITVE	17969403		
Stínící propojka M4/8D2SB		CBD2S	17840814		
Ochranný štítek		EP6	16342717		
Šroub pro EP6/EP8		VSP6	16343315		20
Ruční nástroj, ADO		OUMAD	17946606	E1647040	1
Ruční automatický nástroj, ADO		OUPAD	17894404	E1647041	
Kit výměnné hlavy, ADO		OUTA	20528403	E2925799	

Popisy RC610

(1) Pro tyto doplňky je nezbytný oddělovač obvodů SCAD a jmenovité napětí 500V (IEC).

(2) Při použití tohoto příslušenství musí být část svorkovnice odříznuta.

	
BADL	FED2AD2

SCAD	AL2, AL3
FC2	
BJM6	BJS6, EV6
EL6	ITVE
	
CBD2S	EP6
OUMAD	OUPAD, OUTA
	
RC610	

SPECIFIKACE

Balení	50 ks
Barva	Šedá
Hloubka	93 mm
Impulzní výdržné napětí	8000 V
Jmenovité napětí dle CSA	300 V
Jmenovité napětí dle IEC	800 V
Jmenovité napětí dle UL	300 V
Jmenovitý proud dle CSA	18 A
Jmenovitý proud dle IEC	17,5 A
Jmenovitý proud dle UL	18 A
Jmenovitý průřez dle CSA	16 AWG
Jmenovitý průřez dle IEC	1,5 mm ²
Jmenovitý průřez dle UL	16 AWG
Materiál	Polyamid
Max. průřez laněného vodiče ADO svorky dle IEC	1,5 mm ²
Max. průřez pevného vodiče ADO svorky dle IEC	1,5 mm ²
Min. průřez laněného vodiče ADO svorky dle IEC	0,34 mm ²
Min. průřez pevného vodiče ADO svorky dle IEC	0,34 mm ²
Počet připojení	4 ks

Shoda s normami	CE, CSA US, Gost R, RoHS, USR CNR
Šířka	6 mm
Třída krytí	IP20
Výška	75,5 mm

