

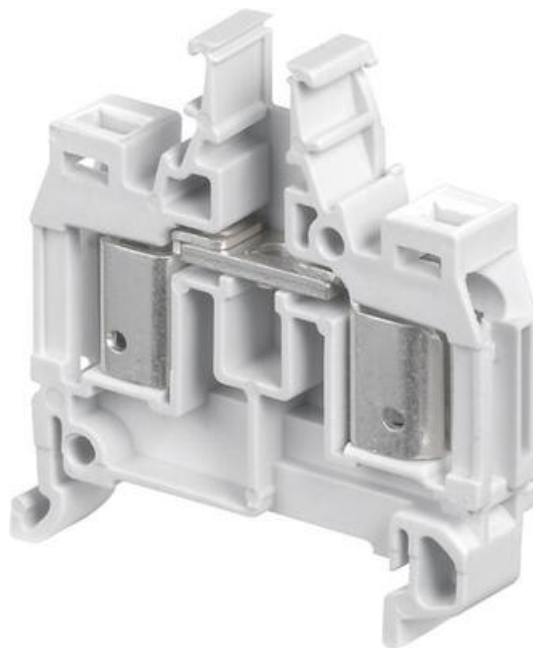


ADO ŘADOVÁ SVORKA PROPOJOVACÍ D4/8

39924414

D4/8.ado 4,00 mm šedá

- 4 mm² / 32 A
- 8 mm široký



POPIS PRODUKTU

Standardní svorka
Šířka 8 mm

Zemní svorka
Šířka 8 mm

ADO-pro průřez vodiče 4 mm²

TECHNICKÉ PARAMETRY

	IEC NFC	UL VDE	CSA
Průřez vodiče ADO - pevný	4 mm ²	14-12 AWG	14-12 AWG
Průřez vodiče ADO - lankový	4 mm ²	14-12 AWG	14-12 AWG
Jmenovité napětí (V st/ss)	1000	600	600
Jmenovitý proud (A)	32	30	25
Jmenovitý průřez	4 mm ²	12 AWG	12 AWG

OBJEDNACÍ INFORMACE

Popis	Barva	Typ	Obj.č.	E-kód	Balení
4.00 mm ADO-ADO šedá	—	D4/8.ADO	39924414	E2925806	50

4.00 mm ADO-ADO modrá	—	D4/8.N.ADO	39931816	E2925806
4.00 mm ADO-ADO oranžová	—	D4/8..ADO	39980104	E2925807
4.00 mm ADO-ADO zemní s kostřením na lištu	—	D4/8.P ADO	39925026	E2925828

DOPLŇKY

Popis	Poznámka	Typ	Objednací číslo	E-kód	Balení
Lišta, neperforovaná 35x7,5x1 (2 m)		TS35	TS35	E2929954	20x2 m
Lišta, perforovaná, 35x7,5x1 (2 m)		TS35F	TS35/F5	E2929953	
Lišta, vysoká neperforovaná 35x15x1.5 (2 m)		TS35C	TS35/C	E2929956	10x2 m
Koncovka		BADL	39990302	E2925699	50
Krajní stěna, ADO-ADO		FEMAD3	19934105	E2925860	20
Krajní stěna, ADO-ADO, žlutá		FEMAD3	19934307		
Oddělovač obvodů ADO		SCAD	19689600		
Testovací zdlíčka 2 mm/12 mm		AL2	16304321	E2925663	10
Testovací zdlíčka 3 mm/ 9,5 mm		AL3	16326100		
Testovací zdlíčka 4 mm		AL4	16324017	E2925664	
Testovací banánek		FC2	00786526	E2925658	
		FC4	16786001	E2925659	
Zkratovací propojka	2-pólová	BJM6	16852005		
	3-pólová		16852122		
	4-pólová		16852223		
	5-pólová		16852324		
	10-pólová		16897400	E2925702	
Zkratovací pásek 20-pólový, (bez šroubů)		BJS8	17478905		
Šroub pro BJS6/BJS8/BJS10		EV6	16860416	E2925667	100
Otočná zkratovací propojka		BJP8	17444807	E2925674	10
Zkratovací propojka		EL6	17362721		
Ochranný štítek		EP6	16342717		
Ochranný štítek		EP8	16342820		
Šroub pro EP6/EP8		VSP6	16343315		20
Ruční nástroj, ADO		OUMAD	17946606	E1647040	1
Ruční automatický nástroj, ADO		OUPAD	17894404	E1647041	
Kit výměnné hlavy, ADO		OUTA	20528403	E2925799	

Popisy RC610

—	—
BADL	FEMAD3
—	—

SCAD	AL2, AL3
—	
FC2, FC4	
—	
BJM8	BJS8, EV6
—	
EL6	EP6, EP8
—	
OUMAD	OUPAD, OUTA
—	
RC810	

SPECIFIKACE

Barva	Šedá
Jmenovité napětí dle CSA	600 V
Jmenovité napětí dle IEC	1000 V
Jmenovité napětí dle UL	600 V
Jmenovitý proud dle CSA	25 A
Jmenovitý proud dle IEC	32 A
Jmenovitý proud dle UL	30 A
Jmenovitý průřez dle CSA	12 AWG
Jmenovitý průřez dle IEC	4 mm ²
Jmenovitý průřez dle UL	12 AWG
Min. průřez laněného vodiče ADO svorky dle IEC	4 mm ²
Min. průřez pevného vodiče ADO svorky dle IEC	4 mm ²

