

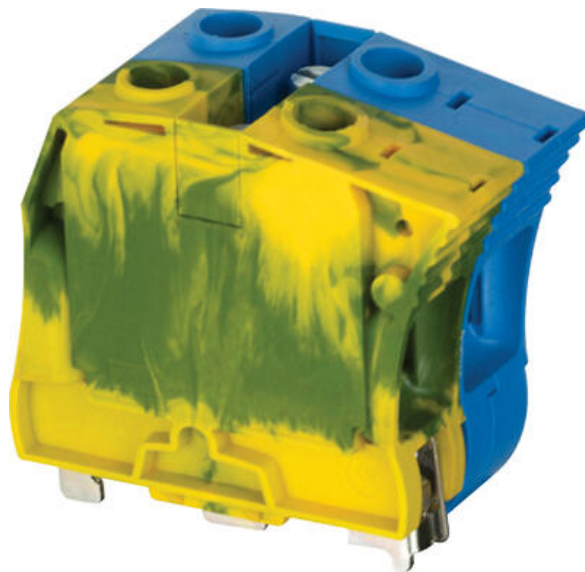


## ŘADOVÉ SVORKY SDRUŽENE PROPOJOVACÍ ZS35-PEN

1SNK516170R0000  
ZS35-PEN kostřící PEN svorka

**entrelec**

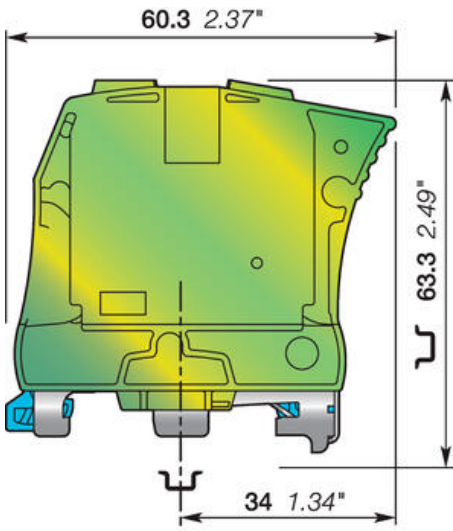
- 35 mm<sup>2</sup>
- 125 A
- šířka 32 mm



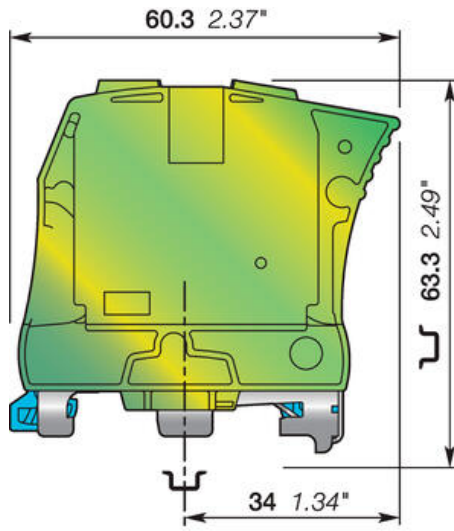
### POPIS PRODUKTU

## SPECIFIKACE

Balení	10 ks
Barva	Modrá, Žlutozelená
Délka odizolování	17 mm
Doporučený plochý šroubovák	6,5 Ø mm
Hloubka	60,3 mm
Jmenovitý průřez dle IEC	35 mm <sup>2</sup>
Max. průřez laněného vodiče dle IEC	35 mm <sup>2</sup>
Max. průřez pevného vodiče dle IEC	35 mm <sup>2</sup>
Max. utahovací moment	3
Min. průřez laněného vodiče dle IEC	6 mm <sup>2</sup>
Min. průřez pevného vodiče dle IEC	6 mm <sup>2</sup>
Min. utahovací moment	2,8
Počet připojení	4 ks
Shoda s normami	CE, Gost R, RoHS
Šířka	32 mm
Výška	58 mm
Zkratový proud po dobu 1 s	4200 A



**32 mm 1.26 in Spacing**



**32 mm 1.26 in Spacing**