



ŘADOVÉ SVORKY ODPOJOVACÍ PRO PŘÍPOJNOU VLOŽKU ZS10-SP

1SNK508316R0000

ZS10-SP svorka s odpojovačem šedá

- 10 mm² / 18 A
- 8 mm široký
- Oddělitelné zástrčkou

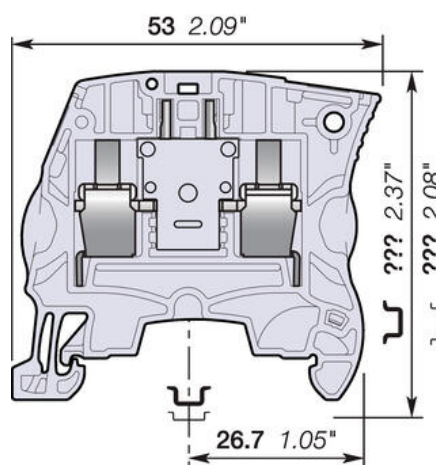
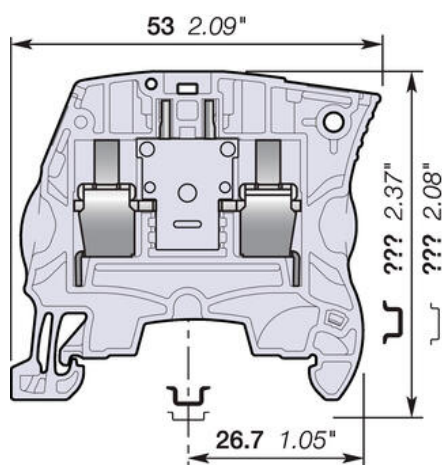


POPIS PRODUKTU

SPECIFIKACE

Balení	50 ks
Barva	Šedá
Jmenovité napětí dle CSA	300 V
Jmenovité napětí dle IEC	630 V
Jmenovité napětí dle UL	300 V
Jmenovitý proud dle CSA	18 A
Jmenovitý proud dle IEC	18 A
Jmenovitý proud dle UL	18 A
Jmenovitý průřez dle CSA	6 AWG
Jmenovitý průřez dle IEC	10 mm ²
Jmenovitý průřez dle UL	6 AWG
Max. průřez laněného vodiče dle IEC	10 mm ²
Max. průřez pevného vodiče dle IEC	10 mm ²
Max. průřez pevného vodiče dle UL	6 AWG
Max. průřez vodiče s izolovanou dutinkou dle IEC	6 mm ²

Max. průřez vodiče s neizolovanou dutinkou dle IEC	10 mm ²
Max. utahovací moment	1,6
Min. průřez laněného vodiče dle IEC	0,22 mm ²
Min. průřez pevného vodiče dle IEC	0,2 mm ²
Min. průřez pevného vodiče dle UL	24 AWG
Min. průřez vodiče s izolovanou dutinkou dle IEC	0,22 mm ²
Min. průřez vodiče s neizolovanou dutinkou dle IEC	0,22 mm ²
Min. utahovací moment	1
Shoda s normami	CE, CSA, Gost R, RoHS, USR
Třída krytí	IP20



8 mm 0.315 in Spacing

8 mm 0.315 in Spacing

