



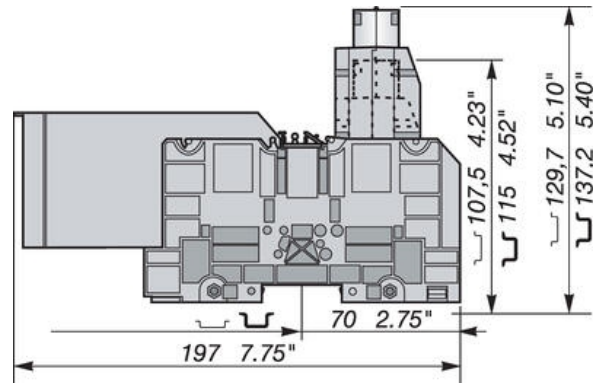
## ŘADOVÉ SILOVÉ SVORKY D185/55.AF

19000900

D185/55.AF svorka silová

**entrelec®**

- 185 mm<sup>2</sup>
- kolejnice TS35
- Šroubové svorky / kabelová oka



### POPIS PRODUKTU

**Silové svorky****Pro lištu TS35**

Svorka pro montáž na symetrickou DIN lištu nebo přímo na desku.

Šířka 55 mm

1 matice M12 + 1 svěrka se šroubem HM12

### TECHNICKÉ PARAMETRY

Průřez vodiče		NFC*	DIN**
Kabelové oko	pevný vodič	25-240 mm <sup>2</sup>	6-185 mm <sup>2</sup>
C8/C11 Šroubová svěrka IECB9/IECB15	lankový vodič pevný vodič lankový vodič	6-185 mm <sup>2</sup> 25-240 mm <sup>2</sup> 25-185 mm <sup>2</sup>	
		IEC	IEC
Jmenovité napětí			
V =	V	1000	1000
Zkratová odolnost	kV	8	8
Stupeň znečištění		3	3
Jmenovitý proud			
Jmenovitý proud	A	353	
Jmenovitý průřez	mm <sup>2</sup>	185	
Doporučené utažení	Nm	Kabelové oko 14	
* NFC 20130 ** DIN 46234			

### OBJEDNACÍ INFORMACE

Popis	Barva	Typ	Obj.č.	E-číslo	Balení
Silová svorka	—	D185/55.AF	19000900		5

## DOPLŇKY

Popis	Pozn.	Typ	Obj.č.	E-číslo	Balení
Koncovka, vysoká, kovová patka		BADH	11690027		50
Ochranný kryt		CPUF185/300	19001921		5

					
Koncovka		Ochranný kryt			

## SPECIFIKACE

Balení	1 ks
Barva	Šedá
Hloubka	228,5 mm
Impulzní výdržné napětí	8000 V
Jmenovité napětí dle IEC	1000 V
Jmenovité napětí dle UL	600 V
Jmenovitý proud dle IEC	353 A
Jmenovitý proud dle UL	320 A
Jmenovitý průřez dle IEC	185 mm <sup>2</sup>
Max. utahovací moment	50
Min. utahovací moment	25
Počet připojení	2 ks
Shoda s normami	CE, Gost R, RoHS, USR CNR
Šířka	55 mm
Výška	152 mm

