



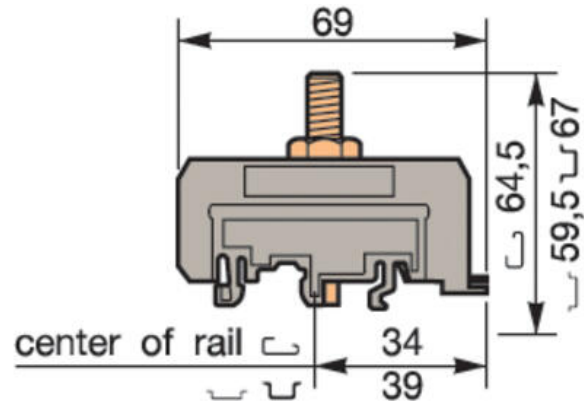
ŘADOVÉ SILOVÉ SVORKY M120/35.F

11514716

M 120/35.F svorka silová

entrelec®

- 120 mm²
- kolejnice TS35
- Šroubové svorky



POPIS PRODUKTU

Silová svorka

TYPE 1

—
⌋
DIN 1-3

Šířka 35 mm

1 matice M8

Montáž na lištu DIN

- s 1 maticí

TECHNICKÉ PARAMETRY

		DIN-VDE	UL	CSA
Průřez vodiče mm ² /AWG	přepážka lišta šroubová svorka	6-95 25x5 mm 1"x.20"	14-250 MCM 25x5 mm 1"x.20"	000 AWG max. 25x5 mm 1"x.20"
Jmenovité napětí (bez přepážky / s přepážkou) (V)		1000-1200	600	600
Jmenovitý proud (A)		220	255	270
Jmenovitý průřez		70 mm ²	250 MCM	000 AWG
Doporučené utažení		6 Nm/52 lb.in	6 Nm/52 lb.in	6 Nm/52 lb.in

OBJEDNACÍ INFORMACE

Popis	Barva	Typ	Obj.č.	E-kód	Balení
Silová svorka	—	M120/35F	11514716		10

DOPLŇKY

Popis	Poznámka	Typ	Obj.č.	E-kód	Balení
Dvojitý kabelový držák		SFD251	16369524		1
G-lišta 32x15x1.5 (2 m)		TS32	TS32	E2925290	10 x 2 m
Lišta perforovaná 35x7.5x1 (2 m)		TS35F	TS35/F5	E2929953	20 x 2 m
Lišta neperforovaná 35x7.5x1 (2 m)		TS35	TS35	E2929954	
Lišta vysoká, neperforovaná 35x15x1.5 (2 m)		TS35C	TS35/C	E2929956	10 x 2 m
Koncovka, vysoká		BAEH	11693404		50
Koncovka, vysoká, kovová patka		BADH	11690027		
Ochranný kryt pro rozteč svorky	26 mm	CPU26	11488207		1
	31 mm	CPU35	11499601		
	35 mm	CPU35	11651407		
	42 mm	CPU42	11651500		
	52 mm	CPU52	11659915		
Přepážka pro rozteč svorky	26 mm	ECP26	11368924		10
	31 mm	ECP31	11369021		
	35 mm	ECP35	11369116	E2925631	
	42 mm	ECP42	11369217	E2925632	
Ochranný kryt pro	1 svorku, rozteč svorky 26 mm	CPP261	16820213		5
	2 svorky, rozteč svorky 26 mm	CPP 262	16820112		
	3 svorky, rozteč svorky 26 mm	CPP263	16340320		
	1 svorku, rozteč svorky 31 mm	CPP311	16820415		
	2 svorky, rozteč svorky 31 mm	CPP312	16820314		
	3 svorky, rozteč svorky 31 mm	CPP313	16340906		
	1 svorku, rozteč svorky 35 mm	CPP351	16820617	E2925638	
	2 svorky, rozteč svorky 35 mm	CPP352	16820516	E2925637	
	3 svorky, rozteč svorky 35 mm	CPP353	16341826	E2925635	
	1 svorku, rozteč svorky 42 mm	CPP421	16820821	E2925640	
	2 svorky, rozteč svorky 42 mm	CPP422	16820710	E2925639	
	3 svorky, rozteč svorky 42 mm	CPP423	16342414	E2925636	

—	—
CPU	ECP
—	—
CPP	Dvojitý kabelový držák

SPECIFIKACE

Balení	10 ks
Barva	Šedá
Hloubka	69 mm
Impulzní výdržné napětí	8000 V
Jmenovité napětí dle IEC	1000 V
Jmenovitý proud dle IEC	192 A
Jmenovitý průřez dle IEC	70 mm ²
Max. průřez laněného vodiče dle IEC	70 mm ²
Max. průřez pevného vodiče dle IEC	95 mm ²
Max. utahovací moment	6
Min. průřez laněného vodiče dle IEC	6 mm ²
Min. průřez pevného vodiče dle IEC	6 mm ²
Počet připojení	1 ks
Shoda s normami	CE, CSA, Gost R, RoHS, USR
Šířka	35 mm
Výška	59,5 mm

