



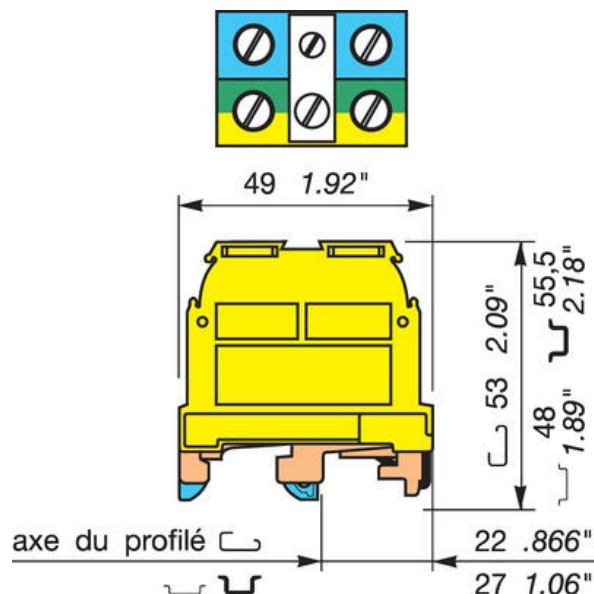
ŘADOVÉ SVORKY SDRUŽENE PROPOJOVACÍ M16/12.PE.N

16568003

M16/12.PE.N zemnicí + nulové svorky

entrelec

- 2,5-25 mm²
- kolejnice TS35
- Šroubové svorky



POPIS PRODUKTU

Svorky PE.N

Zemnicí a nulovací svorky jsou propojeny odjímatelnou propojkou.

Šířka 20 mm

Svorky M16/12.P a M16/12.N +zkratovací propojka

TECHNICKÉ PARAMETRY

	IEC NFC CDE
Průřez vodiče - pevný	2.5-25 mm ²
Průřez vodiče - lankový	2.5-16 mm ²
Jmenovité napětí (V)	800
Zkratová odolnost (kV)	8
Stupeň znečištění	3
Jmenovitý proud (A)	76
Zkratová odolnost (A)	1920/1s
Doporučené utažení (Nm)	1.2-1.4

OBJEDNACÍ INFORMACE

Popis	Barva	Typ	Obj.č.	E-kód	Balení
Kombinovaná zemnicí a nulovací svorka		M16/12.PE/N	16568003	E2925535	20

DOPLŇKY

Popis	Pozn.	Typ	Obj.č.	E-kód	Balení
Oddělovač obvodů		SCFM6	11482505		20
Dělicí přepážka "EX"		SCFEX3	10362001		20
Dělicí přepážka		SCFEX1	10361904		20

RC810/RC1010 Popisné štítky

—	—
SCFM6	SCFEX1
—	
SCFEX3	RC810 RC1010