



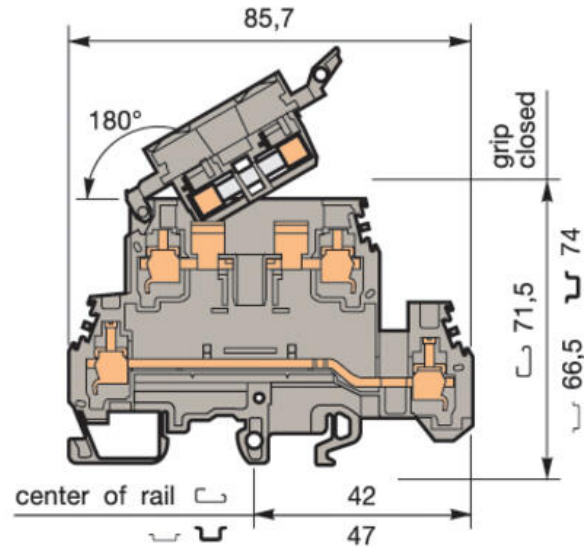
ŘADOVÁ SVORKA DVOUPATROVÁ POJISTKOVÁ S LED INDIKACÍ M4/8.D2.SFD

16307000

AL2 testovací zdírka 2mm

entrelec®

- 4 mm²
- kolejnice TS35
- Šroubové svorky



POPIS PRODUKTU

Dvoupatrová svorka pro pojistku
Šroub-šroub

Pojistkové svorky pro pojistky o rozměrech 5x20mm nebo 5x25mm. Univerzální montáž na DIN lišty TS35 nebo TS32 dle norem (EN 50022, 50035).

Svorky s LED indikací jsou označeny "+" na vnější straně páčky.

DIN lišta TS35 35x7.5x1 (neperforovaná) **TS35**

DIN lišta TS35F5 35x7.5x1 (perforovaná) **TS35/F5**

DIN lišta TS35C 35x15x1 (neperforovaná) **TS35/C**

Šířka 8 mm

Pojistková svorka s indikací

M 4/8.D2.SFL s doutnavkou 110/220 V st.

M 4/8.D2.SFD s LED 24 V

4/8.D2.SFD1 s LED 48 V

TECHNICKÉ PARAMETRY

	IEC	UL	SCA	
Průřez vodiče - pevný	0.5-4 mm ²	22-12 AWG	18-12 AWG	
Průřez vodiče - lankový	0.5-4 mm ²			
Jmenovité napětí (V)	630	300	250	
Jmenovitý proud (A)	6.3	6.3	6.3	
Jmenovitý průřez	4 mm ²	12 AWG	12 AWG	
Délka odizolování (mm)	9.5 mm/.37"			
Doporučené utažení (Nm)	0.5-0.8 Nm/4.4-7.1 lb.in			

OBJEDNACÍ INFORMACE

Popis	Barva	Typ	Obj.č.	E-kód	Balení
Dvoupatrová svorka pro pojistku, doutnavka 110 V / 230 V st	—	M4/8D2SFL	11564622		50
Dvoupatrová svorka pro pojistku, LED indikace 24 V ss	—	M4/8D2SFD	11564723		50
Dvoupatrová svorka pro pojistku, LED 48 V ss	—	M4/8D2SFD1	11564804		50

DOPLŇKY

Popis	Pozn.	Typ	Obj.č.	E-kód	Balení
Koncovka, vysoká		BAEH	11693404		50
Koncovka, vysoká, kovová patka		BADH	11690027		50
Krajní stěna, šedá pro M4/8.D2.SF		FEM8D2S	11691307		50
Testovací zdířka 2 mm		AL2	16307000		50
Testovací zdířka 3 mm/ 9,5 mm		AL3	16326100		10
Testovací zdířka 4 mm/12.3 mm		AL4	16326201		10
Testovací banánek		FC2	786526	E2925658	10
Zkratovací propojka, 2-pólová		BJM8	16852005		10
BJM8 Zkratovací propojka, 3-pólová		BJM8	16852122		10
BJM8 Zkratovací propojka, 4-pólová		BJM8	16852223		10
BJM8 Zkratovací propojka, 5-pólová		BJM8	16852324		10
BJM8 Zkratovací propojka, 10-pólová		BJM8	16897400	E2925702	10
EL6 Zkratovací propojka		EL6	17362721		10
Zkratovací hřebec, 10-pólový		PC81	17352311		10
Spojovací tyčka, 2-pólová		TGA8	16867211		10
TGA8 Spojovací tyčka, 3-pólová		TGA8	16867312		10
TGA8 Spojovací tyčka, 4-pólová		TGA8	16867413		10
Zajišťovací kroužek		ANT	16867514		10
Pojistka 5x20 0.5 A		FU520	FU5200.5A		10
Pojistka 5x20 1 A		FU520	FU5201A		10
Pojistka 5x20 2.0 A		FU520	FU5202A		10
Pojistka 5X20 3.15 A		FU520	FU5203.15A		10
Pojistka 5x20 5.0 A		FU520	FU5205A		10
Pojistka 5X25 1.6 A		FU520	FU5251.6A		10
Pojistka 5X25 2.0 A pomalá		FU525	FU5252A		10
Pojistka 5X25 2.5 A pomalá		FU525	FU5252.5A		10
Pojistka 5x25 4.0 A		FU525	FU5254A		10

Pojistka 5x25 6.3 A		FU525	FU5256.3A		10
Propojovací vložka		CN5	17937116		10
Zástrčka pro M4/8D2SB		CBD2S	17840814		10

BAEH	BADH
FEM8D2S	AL2
FC2	BJM8
	EL6
PC81	TGA8
ANT	FU520
FU525	CN5
CBD2S	