



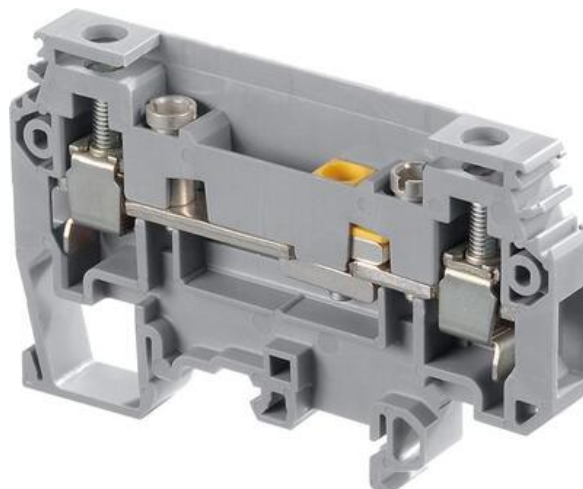
ŘADOVÉ SVORKY ODPOJOVACÍ M10/10.ST1.VO

11592401

M10/10.ST1 svorka s odpojovačem šedá

entrelec

- Odnímatelná svorka
- Pro testování silového obvodu
- 10 mm² / 63 A



POPIS PRODUKTU

Svorka s odpojovačem

Pro testování obvodů

Řadové svorky **M10/10.ST1** se používají jako zkušební a měřicí svorky. Hlavní oblastí použití jsou obvody v proudových transformátorech. Tyto svorky umožňují zkoušení, měření, připojení měřicích přístrojů atd. **POZOR!** Použití svorky pro tyto účely nemá žádný vliv na kabely připojené ke svorkám, což znamená, že obvod není nikterak ovlivněn. Univerzální montáž na DIN lišty TS35 nebo TS32 dle norem (EN 50022, 50035).

Šířka 10 mm

Odpojovač, testovací zdířky 4 mm

TECHNICKÉ PARAMETRY

	IEC	UL	CSA
Průřez vodiče - pevný	0.5-16 mm ²	18-6 AWG	18-6 AWG
Průřez vodiče - lankový	0.510 mm ²	18-6 AWG	18-6 AWG
Jmenovité napětí (V)	400	150	150
Zkratová odolnost (kV)	6		
Stupeň znečištění	3		
Jmenovitý proud (A)	76*	40	40
Jmenovitý průřez	10 mm ²		
Délka odizolování (mm)	13		
Doporučené utažení (Nm)	1.1-1.4		
	*SEMKO tested		





OBJEDNACÍ INFORMACE

Popis	Barva	Typ	Obj.č.	E-kód	Balení
-------	-------	-----	--------	-------	--------

Svorka s odpojovačem	=	M10/10.ST1	19592402		25
Svorka s odpojovačem		M10/10.ST1	11592401		25

DOPLŇKY

Popis	Pozn.	Typ	Obj.č.	E-kód	Balení
Koncovka		BADL	39990302	E2925699	50
Koncovka		BAM2V0	39996701	E2925697	50
Koncovka na šroub, šedá		BAM2	20635116	E2925697	50
šedá krajní stěna		FEMT2VO	19362920		10
Oddělovač obvodů		SCFT2	11452205		10
Zkratovací hřeben, 10-pólový		PC10	16331526	E2925680	10
Propojka pro kabel		AD2.5	11420520	E2925672	10
Popisné štítky		RC810/RC1010			

	
BAM2	BADL
	
FEMT2 VO	SCFT2
	
FC4	PC10
	
AD2.5	RC1010

SPECIFIKACE

Balení	25 ks
Barva	Šedá
Jmenovité napětí dle CSA	40 V
Jmenovité napětí dle IEC	63 V
Jmenovité napětí dle UL	40 V
Jmenovitý proud dle CSA	150 A
Jmenovitý proud dle IEC	400 A
Jmenovitý proud dle UL	150 A
Jmenovitý průřez dle CSA	6 AWG

Jmenovitý průřez dle IEC	10 mm ²
Jmenovitý průřez dle UL	6 AWG
Max. průřez laněného vodiče dle IEC	10 mm ²
Max. průřez pevného vodiče dle IEC	16 mm ²
Max. průřez pevného vodiče dle UL	6 AWG
Max. utahovací moment	1,4
Min. průřez laněného vodiče dle IEC	0,5 mm ²
Min. průřez pevného vodiče dle IEC	0,5 mm ²
Min. průřez pevného vodiče dle UL	18 AWG
Min. utahovací moment	1,1
Shoda s normami	CE, RoHS

