



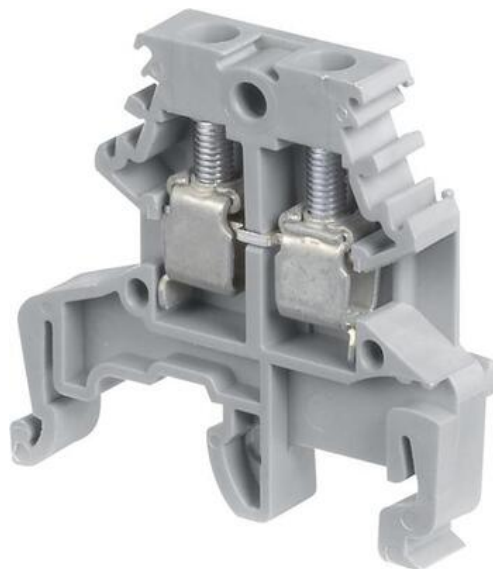
## ŘADOVÁ SVORKA PROPOJOVACÍ MS4/6

11526524

MS4/6 svorka řadová

**entrelec**

- 4 mm<sup>2</sup> / 32 A
- 6 mm široký
- Nízká stavební výška



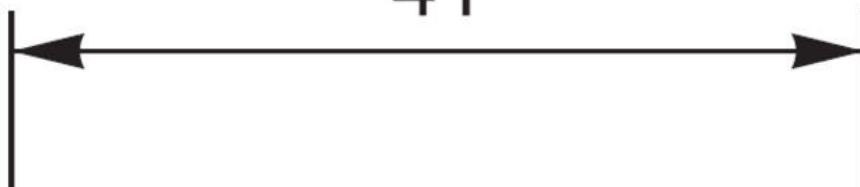
### POPIS PRODUKTU

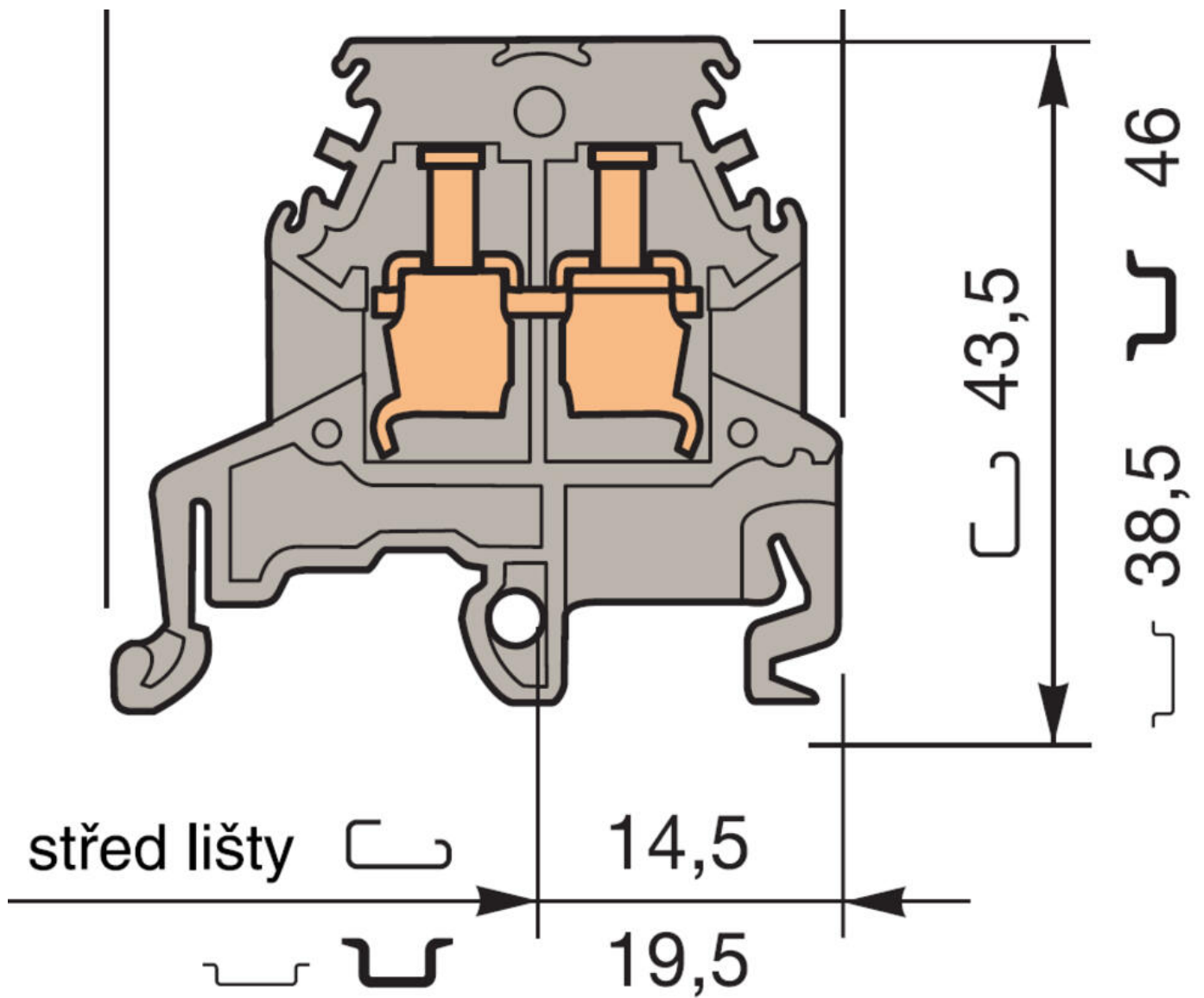
Šroub-šroub

Standardní svorka

Montáž na DIN lištu TS35 a TS32 (EN 50022, 50035).

41





Šířka 6 mm

## TECHNICKÉ PARAMETRY

	UL	IEC
Průřez vodiče - pevný	22-10 AWG	0-4 mm <sup>2</sup>
Průřez vodiče - lankový	22-10 AWG	0-4 mm <sup>2</sup>
Jmenovité napětí (V)	600	800
Jmenovitý proud (A)	30	32
Jmenovitý průřez	10 AWG	4 mm <sup>2</sup>
Délka odizolování (mm)	10	
Doporučené utažení (Nm)	0.5-0.8	

## OBJEDNACÍ INFORMACE

Popis	Barva	Typ	Obj.č.	E-kód	Balení
Standardní svorka propojovací, šedá	■	MS4/6	11526524	E2925504	50
Standardní svorka propojovací, modrá	■	MS4/6N	12526526	E2925505	50

## DOPLŇKY

Popis	Pozn.	Typ	Obj.č.	E-kód	Balení
G-lišta, neperforovaná 32x15x1.5 (2 m)		TS32	TS32	E2925290	20x2 m
Lišta, neperforovaná 35x7.5x1 (2 m)		TS35	TS35	E2929954	20x2 m
Lišta, perforovaná 35x7.5x1 (2 m)		TS35F	TS35/F5	E2929953	20x2 m
Lišta, neperforovaná 35x15x1.5 (2 m)		TS35C	TS35/C	E2929956	10x2 m
Koncovka bezšroubová		BADL	39990302	E2925699	50
Krajní stěna, šedá, pro MS4/6		FEMS6	11388501	E2925602	20
Krajní stěna, modrá, pro MS4/6		FEM S6	12388503	E2925603	20
Krajní stěna, oranžová		FEM56	10329225		20
Testovací zdička, žlutá (6 mm)		DCJ	17305903	E2925661	10
Testovací banánek		FC2	00786526	E2925658	10
Zkratovací hřeben, 10-pólový		PC6	11354826	E2925678	10
Izolační koncovka pro hřeben		EIP	11355024	E2925676	10



BADL



FEMS6



DCJ



FC2



PC6



RC610

## SPECIFIKACE

<b>Balení</b>	100 ks
<b>Barva</b>	Šedá
<b>Délka odizolování</b>	10 mm
<b>Doporučený plochý šroubovák</b>	4 Ø mm
<b>Hloubka</b>	41 mm
<b>Impulzní výdržné napětí</b>	4000 V
<b>Jmenovité napětí dle IEC</b>	630 V
<b>Jmenovitý proud dle IEC</b>	32 A
<b>Jmenovitý průřez dle IEC</b>	4 mm <sup>2</sup>
<b>Materiál</b>	Polyamid
<b>Max. průřez laněného vodiče dle IEC</b>	4 mm <sup>2</sup>
<b>Max. průřez pevného vodiče dle IEC</b>	4 mm <sup>2</sup>
<b>Max. průřez pevného vodiče dle UL</b>	10 AWG
<b>Max. utahovací moment</b>	0,8
<b>Min. průřez laněného vodiče dle IEC</b>	0,22 mm <sup>2</sup>

Min. průřez pevného vodiče dle IEC	0,2 mm <sup>2</sup>
Min. průřez pevného vodiče dle UL	22 AWG
Min. utahovací moment	0,5
Počet připojení	2 ks
Shoda s normami	CE, CSA, Gost R, RoHS, UL
Šířka	6 mm
Stupeň znečištění prostředí	3
Třída krytí	IP20
Výška	38,5 mm

