



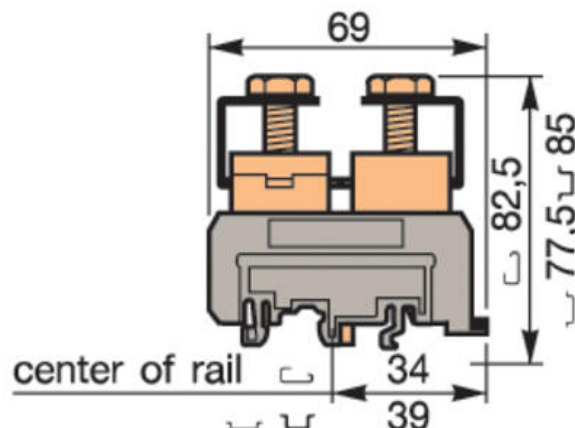
## ŘADOVÉ SILOVÉ SVORKY M120/35

11525001

M120/35 svorka silová

**entrelec®**

- 120 mm<sup>2</sup>
- kolejnice TS35
- Šroubové svorky



### POPIS PRODUKTU

Silová svorka

TYPE 1

DIN 1-3

Šířka 35 mm

2 šroubové svěrky se šroubem HM8

Montáž na lištu DIN. - se 2 šroubovými svěrkami

### TECHNICKÉ PARAMETRY

		DIN-VDE
Průřez vodiče mm <sup>2</sup> /AWG	přepážka lišta šroubová svorka	35-120
Jmenovité napětí ( bez přepážky / s přepážkou )		1000-1200
Jmenovitý proud		265A
Jmenovitý průřez		95 mm <sup>2</sup>
Délka odizolování		28 mm/1.10"
Doporučené utažení		6 Nm/52 lb.in

### OBJEDNACÍ INFORMACE

Popis	Barva	Typ	Obj.č.	E-kód	Balení
Silová svorka	—	M120/35	11525001	E2925591	10

## DOPLŇKY

Popis	Poznámka	Typ	Obj.č.	E-kód	Balení
Dvojitý kabelový držák		SFD251	16369524		1
G-lišta 32x15x1.5 (2 m)		TS32	TS32	E2925290	10 x 2 m
Lišta perforovaná 35x7.5x1 (2 m)		TS35F	TS35/F5	E2929953	20 x 2 m
Lišta neperforovaná 35x7.5x1 (2 m)		TS35	TS35	E2929954	
Lišta vysoká, neperforovaná 35x15x1.5 (2 m)		TS35C	TS35/C	E2929956	10 x 2 m
Koncovka, vysoká		BAEH	11693404		50
Koncovka, vysoká, kovová patka		BADH	11690027		
Ochranný kryt pro rozteč svorky 35 mm		CPU35	11651407		1
Přepážka pro rozteč svorky 35 mm		ECP35	11369116	E2925631	10
Ochranný kryt pro 1 svorku, rozteč svorky 35 mm		CPP351	16820617	E2925638	2
Ochranný kryt pro 2 svorky, rozteč svorky 35 mm		CPP352	16820516	E2925637	
Ochranný kryt pro 3 svorky, rozteč svorky 35 mm		CPP353	16341826	E2925635	

====	====
CPU	ECP
====	====
CPP	Dvojitý kabelový držák