

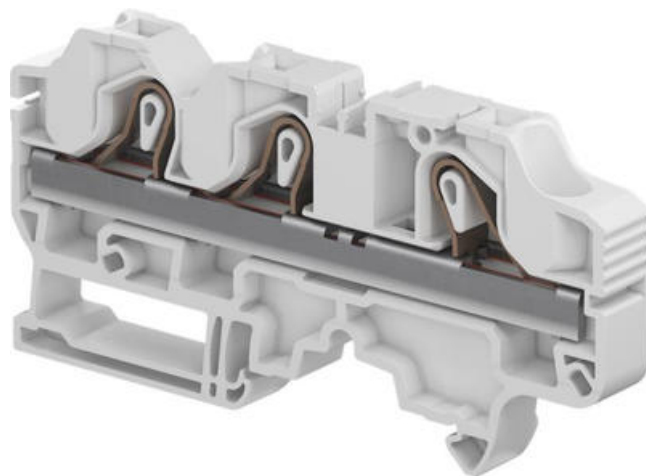


ŘADOVÁ SVORKA PROPOJOVACÍ TŘÍPÓLOVÁ ZK4-3P

1SNK706151R0000

ZK4-PE-3P zelenožl. svorka pruž. 3-pólová

- 4 mm² / 32 A
- 6 mm široký
- Násuvné / pružinové připojení



POPIS PRODUKTU

SPECIFIKACE

Balení	50 ks
Barva	Žlutozelená
Délka odizolování	12,5 mm
Doporučený plochý šroubovák	3,5 Ø mm
Hloubka	89,7 mm
Impulzní výdržné napětí	8000 V
Jmenovité napětí dle CSA	600 V
Jmenovité napětí dle IEC	1000 V
Jmenovité napětí dle UL	600 V
Jmenovitý proud dle CSA	30 A
Jmenovitý proud dle IEC	32 A
Jmenovitý proud dle UL	30 A
Jmenovitý průřez dle CSA	10 AWG
Jmenovitý průřez dle IEC	4 mm ²
Jmenovitý průřez dle UL	10 AWG
Materiál	Polyamid
Max. průřez laněného vodiče dle IEC	4 mm ²
Max. průřez pevného vodiče dle IEC	6 mm ²
Max. průřez pevného vodiče dle UL	10 AWG

Max. průřez vodiče s izolovanou dutinkou dle IEC	4 mm ²
Max. průřez vodiče s neizolovanou dutinkou dle IEC	4 mm ²
Min. průřez laněného vodiče dle IEC	0,5 mm ²
Min. průřez pevného vodiče dle IEC	0,5 mm ²
Min. průřez pevného vodiče dle UL	26 AWG
Min. průřez vodiče s izolovanou dutinkou dle IEC	0,5 mm ²
Min. průřez vodiče s neizolovanou dutinkou dle IEC	0,5 mm ²
Počet připojení	3 ks
Shoda s normami	ATEX, BV, CB, CE, CSA, Gost R, RoHS, USR CNR
Šířka	6 mm
Třída krytí	IP20
Výška	42,6 mm
Zkratový proud po dobu 1 s	480 A

