



MINIATURNÍ OPTICKÉ SNÍMAČE EX-30

Série EX-30

EX-31A

Fotoelektrické čidlo

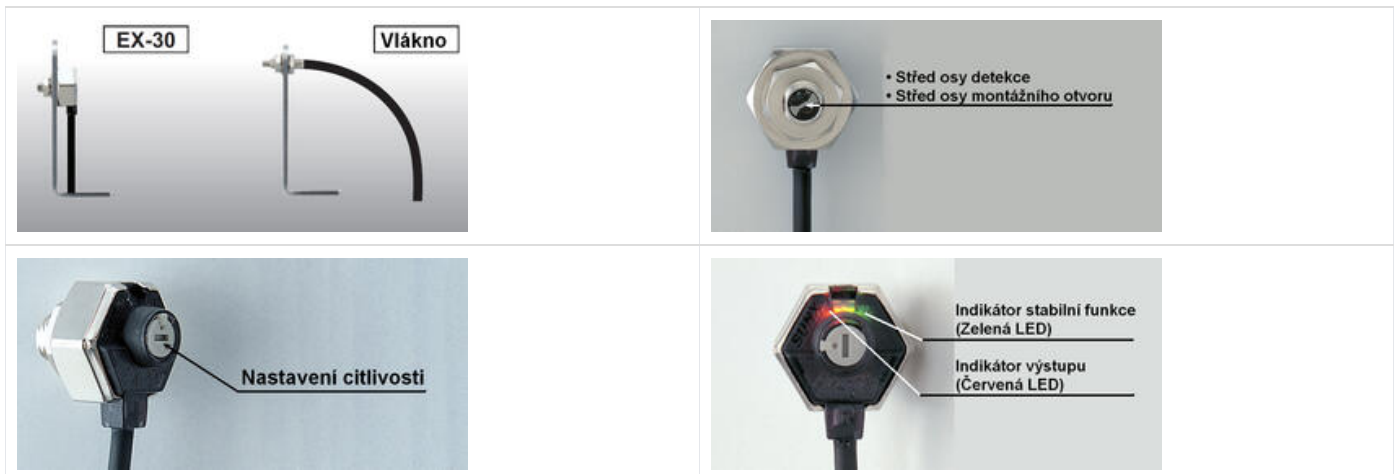
- Jednoduchý design
- Rychlá a jednoduchá montáž, závit M4
- Doba odezvy 0,5 ms
- IP 67



POPIS PRODUKTU

- **Možnost instalace stejným způsobem jako standardní vlákna**

Řada EX-30 může být montována pomocí šroubu (M4 pro jednocestný typ, M6 pro dvoucestné typy) stejným způsobem jako standardní vláknové senzory. To znamená, že jednotky lze používat ve výrobních linkách stejným způsobem jako konvenční velmi drahé vláknové senzory.



- **Nová konstrukce řeší všechny slabiny vláknových senzorů**

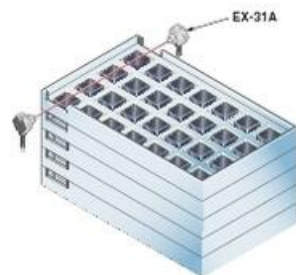
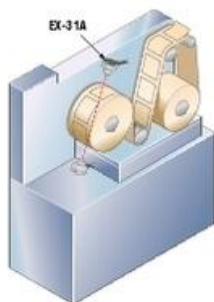
Řada EX-30 řeší všechny problémy spojené s vláknovými senzory, jako jsou 'obtížné nalezení vhodného místa pro zesilovač', 'křehká vlákna', 'potřeba přidavného místa v důsledku obtížného ohýbání vláken', 'nutnost použití ochranných trubiček pro ochranu před zlomením vlákna'.

- **K dispozici je jednocestný typ 800 mm**

Rozsah snímání je 1,5krát větší oproti předchozím modelům! K dispozici je také nastavení citlivosti a tím je umožněno dosažení kompatibility s širokým rozsahem aplikací.

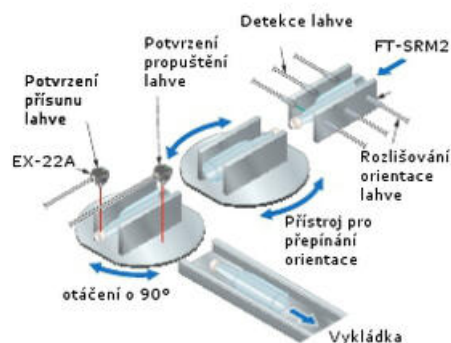
TYPICKÉ APLIKACE

Detekce množství nálepek v zásobníku	Detekce výšky IC
Detekce zbývajících objemu nálepek podle tloušťky role.	Detekce přesného umístění IC v držáku IC.



Detekce lahví

Fotoelektrický senzor se závitem EX-32A potvrzuje přísun lahví.



TECHNICKÉ PARAMETRY

Typ		Vysílač / přijímač			Difúzní		
Modelové č. (pokyn 1)	Výstup NPN	EX-31A	EX-31B	EX-33	EX-32A	EX-32B	
	Výstup PNP	EX-31A-PN	EX-31B-PN	EX-33-PN	EX-32A-PN	EX-32B-PN	
Rozsah snímání		 500 mm		 800 mm		 5 mm	
Snímané objekty		Min. Ø2 mm nebo více neprůhledný objekt			Neprůhledné, průhledné nebo transparent objekty		
Napájecí napětí		12 až 24 V DC±10 %					
Výstup		Výstup typu NPN: tranzistor s otevřeným kolektorem NPN Výstup typu PNP: tranzistor s otevřeným kolektorem PNP Max. proud 50 mA, ochrana proti zkratu					
Výstupní operace		světlo-ON	tma-ON	Přepínatelné (na přijímači)	světlo-ON	tma-ON	
Doba odezvy		0,5 ms nebo méně					
Nastavení citlivosti		-			Ano, potenciometrem		
Krytí		IP67 (IEC)					
Okolní teplota		-25 až +55 °C					
Připojení		2 m kabel, 3 x 0,1 mm ²					

Příslušenství:


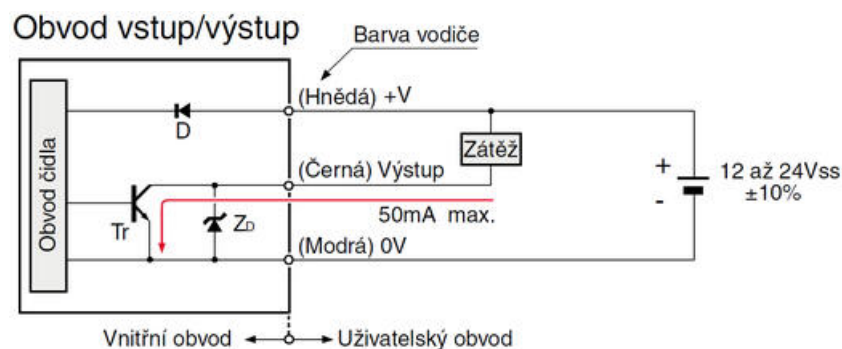
Typ	Použití	Popis
OS-EX30-1 	Maska pro zúžení paprsku (Pouze pro typ vysílač / přijímač)	Použití na jedné straně: Dosah 200 mm u typu EX-31 Dosah 320 mm u typu EX-33 Minimální předmět Ø2 mm
		Použití na obou stranách: Dosah 150 mm u typu EX-31 Dosah 240 mm u typu EX-33 Minimální předmět Ø1 mm

SCHÉMA PŘIPOJENÍ

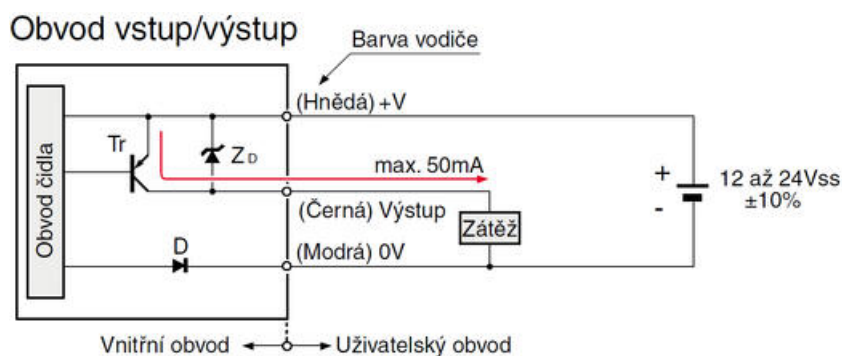
Zapojení NPN verze



Poznámka: Vysílač jednocestné závory nemá výstup

Značení ... D: Ochranná dioda proti přepólování
 Z_D: Zenerova dioda proti špičkám
 Tr : Výstupní tranzistor NPN

Zapojení PNP verze

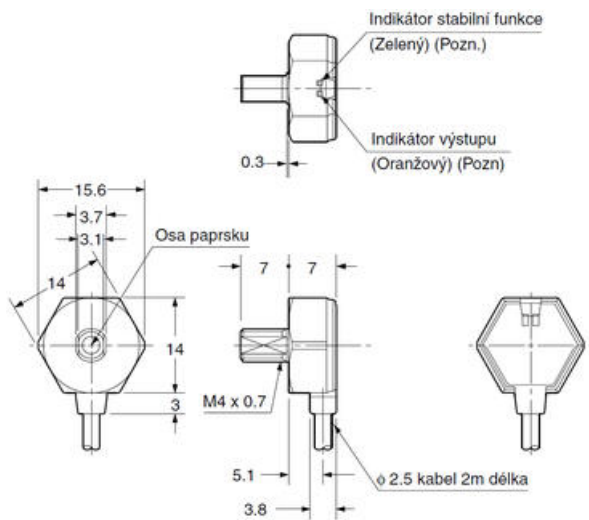


Poznámka: Vysílač jednocestné závory nemá výstup

Značení ... D: Ochranná dioda proti přepólování
 Z_D: Zenerova dioda proti špičkám
 Tr : Výstupní tranzistor PNP

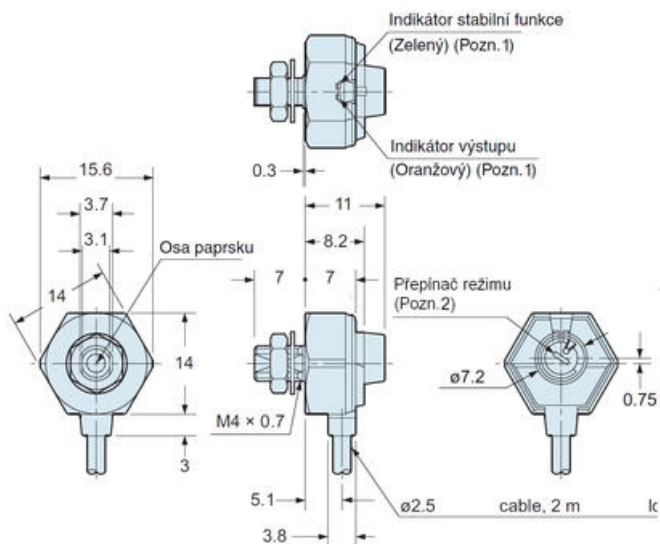
ROZMĚRY

EX-31_ EX-31_PN



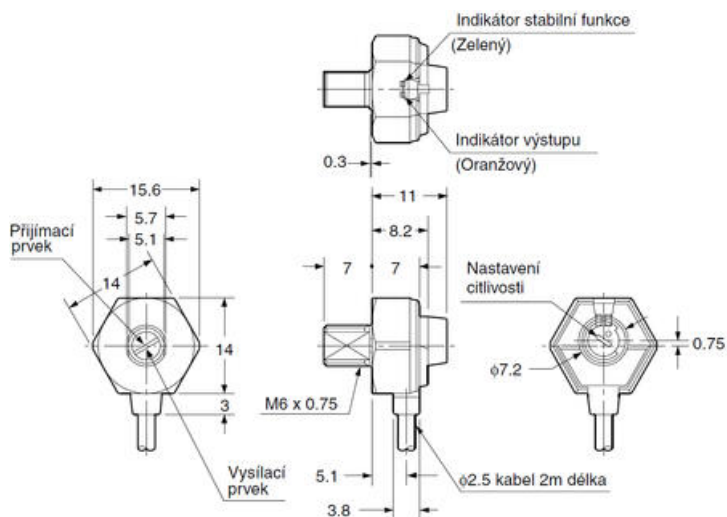
Pozn.: Vysílač neobsahuje indikaci.

EX-33, EX-33-PN



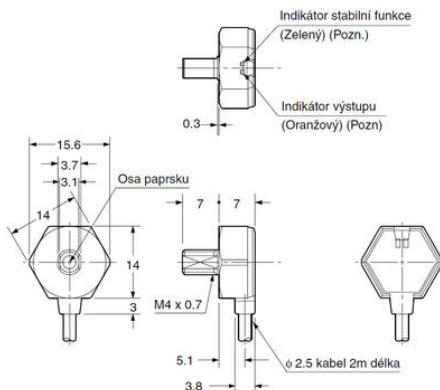
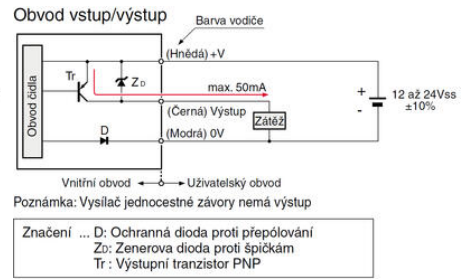
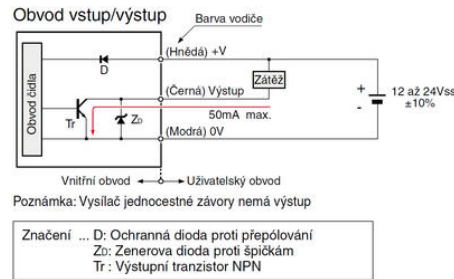
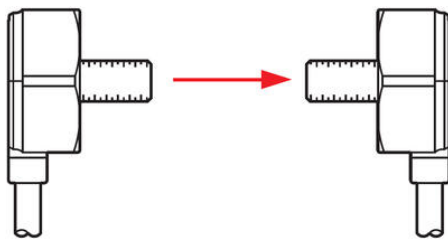
Poznámky: 1) Není přítomen na vysílači. 2) Na vysílači je místo něj nastavení citlivosti.

EX-32, EX-32-PN

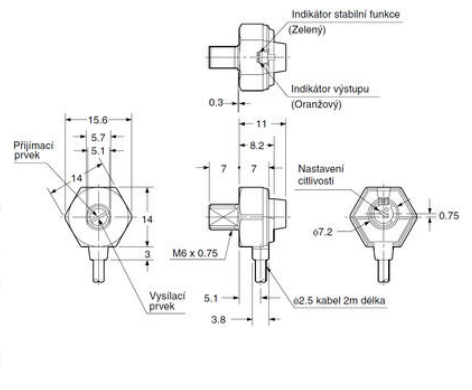
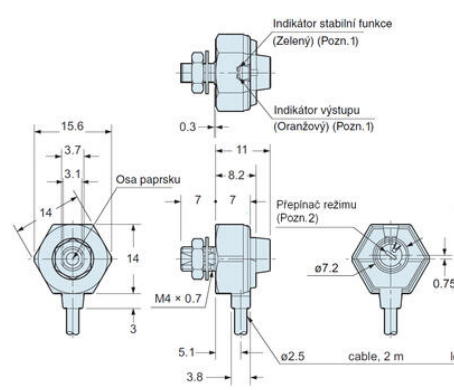


SPECIFIKACE

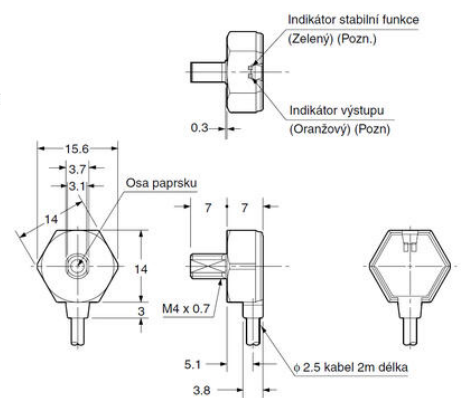
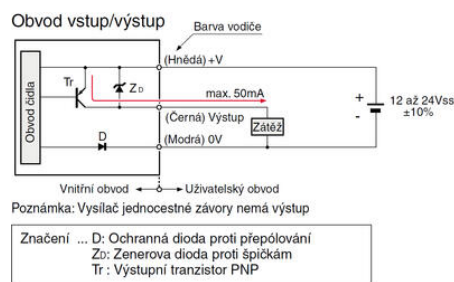
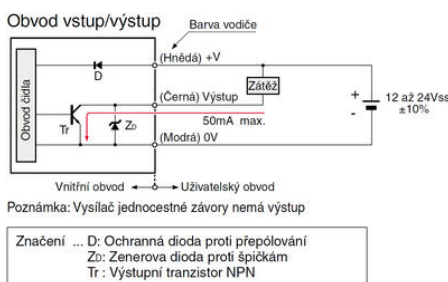
Doba odezvy	0,5 ms
Napájecí napětí	12-24 V DC
Nastavení citlivosti	Ne
Připojení	Kabel 2m
Snímací vzdálenost	500 mm
Třída krytí	IP67
Typ snímače	Vysílač/přijímač
Typ světla	Red
Výstup	NPN, NO



Pozn.: Vysílač neobsahuje indikaci.



Pozn.: Vysílač neobsahuje indikaci.



Pozn.: Vysílač neobsahuje indikaci.

