



MINIATURNÍ OPTICKÉ SNÍMAČE EX-10

Série EX-10

EX-13A

Fotoelektrické čidlo

- Malé tělo, tloušťka 3,5 mm
- Čelní nebo boční snímání
- Doba odezvy 0,5 ms
- Jednoduchá montáž
- IP 67



POPIS PRODUKTU

- **Volně montovatelný s velikostí konečku prstu**

Volně montovatelný s velikostí 10×14,5× 3,5 mm (Š×V×H) (jednocestný typ s čelním snímáním). Kromě toho je možné jednoduché seřízení díky použití viditelného červeného paprsku LED.



- **Velký rozsah snímání 1 m: EX-19**
- **Typ s přepnutím provozního režimu: EX-15 / 17**
- **Desetkrát vyšší životnost: EX-_-R**

Flexibilní kabel u EX-_-R má 10krát vyšší životnost oproti konvenčním modelům. Je proto mimořádně vhodný pro pohybující se díly jako jsou ramena robotů atd.

- **Masky pro zúžení paprsku vhodné pro EX-13 /17 /19**



OS-EX10-12
OS-EX10-15


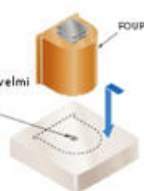




OS-EX10E-12

TYPICKÉ APLIKACE

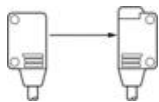
Detekce zaplavení pro průtokoměr

Potvrzení umístění FOUP

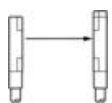
 <p>Zesilovač vestavěn do velmi tenké fotoelektr. závory EX-11B</p>	 <p>Zesilovač vestavěn do velmi tenké závary EX-14A</p>
<p>Detekce konce šroubovacího držáku</p>	<p>Snímání rámu desek</p>
	

TECHNICKÉ PARAMETRY

Typy s bočním snímáním:

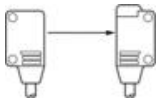

Typ		 <p>Vysílač / přijímač</p>					
Modelové č.	NPN	EX-11EA	EX-11EB	EX-13EA	EX-13EB	EX-19EA	EX-19EB
	PNP	EX-11EA-PN	EX-11EB-PN	EX-13EA-PN	EX-13EB-PN	EX-19EA-PN	EX-19EB-PN
Rozsah snímání		150 mm		500 mm		1 m	
Min. snímáný objekt		Ø1 mm neprůhledný objekt		Ø2 mm neprůhledný objekt			
Napájecí napětí		12 až 24 V DC±10 %					
Výstup		Tranzistor s otevřeným kolektorem NPN či PNP - dle konfigurace					
Výstupní operace		světlo-ON	tma-ON	světlo-ON	tma-ON	světlo-ON	tma-ON
Doba odezvy		0,5 ms nebo méně					
Krytí		IP67 (IEC)					
Okolní teplota		-25 až +55 °C					
Rozměry (Š×V×H)		10×14,5×3,5 mm					

Typy s čelním snímáním:

Typ		 <p>Vysílač / přijímač</p>			
Modelové č.	NPN	EX-11A	EX-11B	EX-13A	EX-13B
	PNP	EX-11A-PN	EX-11B-PN	EX-13A-PN	EX-13B-PN

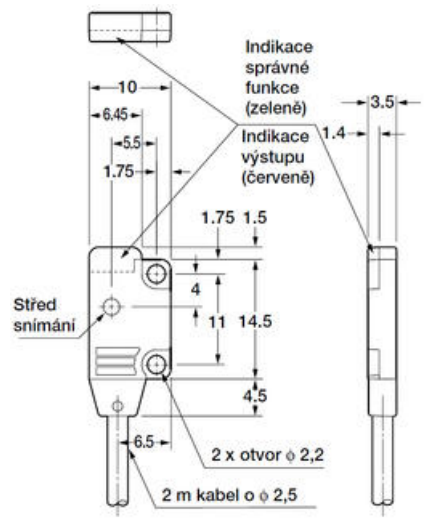
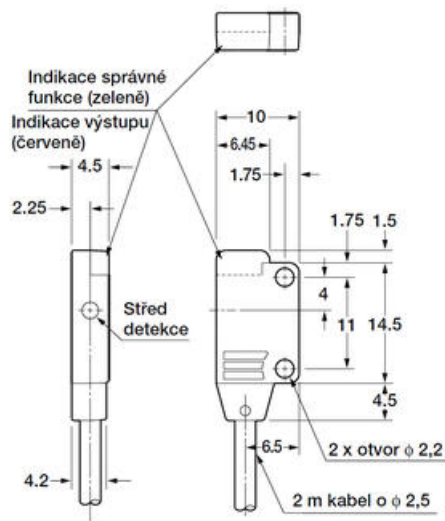
Rozsah snímání	150 mm	500 mm		
Min. snímaný objekt	Ø1 mm neprůhledný objekt	Ø2 mm neprůhledný objekt		
Napájecí napětí	12 až 24 V DC±10 %			
Výstup	Tranzistor s otevřeným kolektorem NPN (pokyn 2)			
Výstupní operace	světlo-ON	tma-ON	světlo-ON	tma-ON
Doba odezvy	0,5 ms nebo méně			
Krytí	IP67 (IEC)			
Okolní teplota	-25 až +55 °C			
Rozměry (Š×V×H)	10×14,5×3,5 mm			

Další typy senzorů:

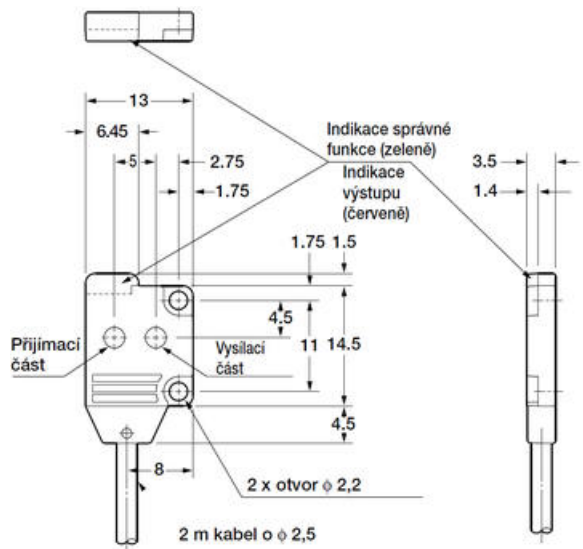
Typ		S bočním snímáním		S předním snímáním	
		 <p>Vysílač / přijímač s přepínačem provozního s přepínačem provozního režimu</p>		 <p>Konvergenční</p>	
Modelové č.	NPN	EX-15E	EX-17E	EX-14A	EX-14B
	PNP	-	-	EX-14A-PN	EX-14B-PN
Rozsah snímání	150 mm		500 mm	2 až 25 mm (bod konv.: 10 mm)	
Min. snímaný objekt	Ø1 mm neprůhledný objekt		Ø2 mm neprůhledný objekt	Ø0,1 mm měděný vodič (Nastavovací vzdálenost: 10 mm)	
Napájecí napětí	12 až 24 V DC±10 %				
Výstup	Tranzistor s otevřeným kolektorem NPN (pokyn 2)				
Výstupní operace	Přepínatelné buďto světlo-ON nebo tma-ON			světlo-ON	tma-ON
Doba odezvy	0,5 ms nebo méně				
Krytí	IP67 (IEC)				
Okolní teplota	-25 až +55 °C				
Rozměry (Š×V×H)	10×14,5×3,5 mm (hlavice senzoru)			13×14,5×3,5 mm	

ROZMĚRY

Vysílač / přijímač , boční snímání	Vysílač / přijímač, čelní snímání
------------------------------------	-----------------------------------

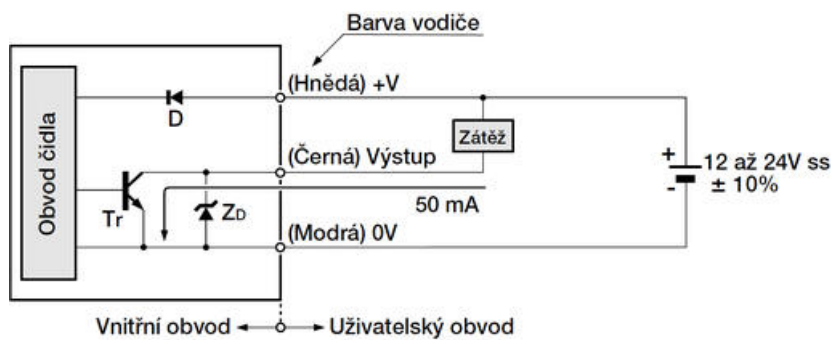


Konvergentní typ, čelní snímání

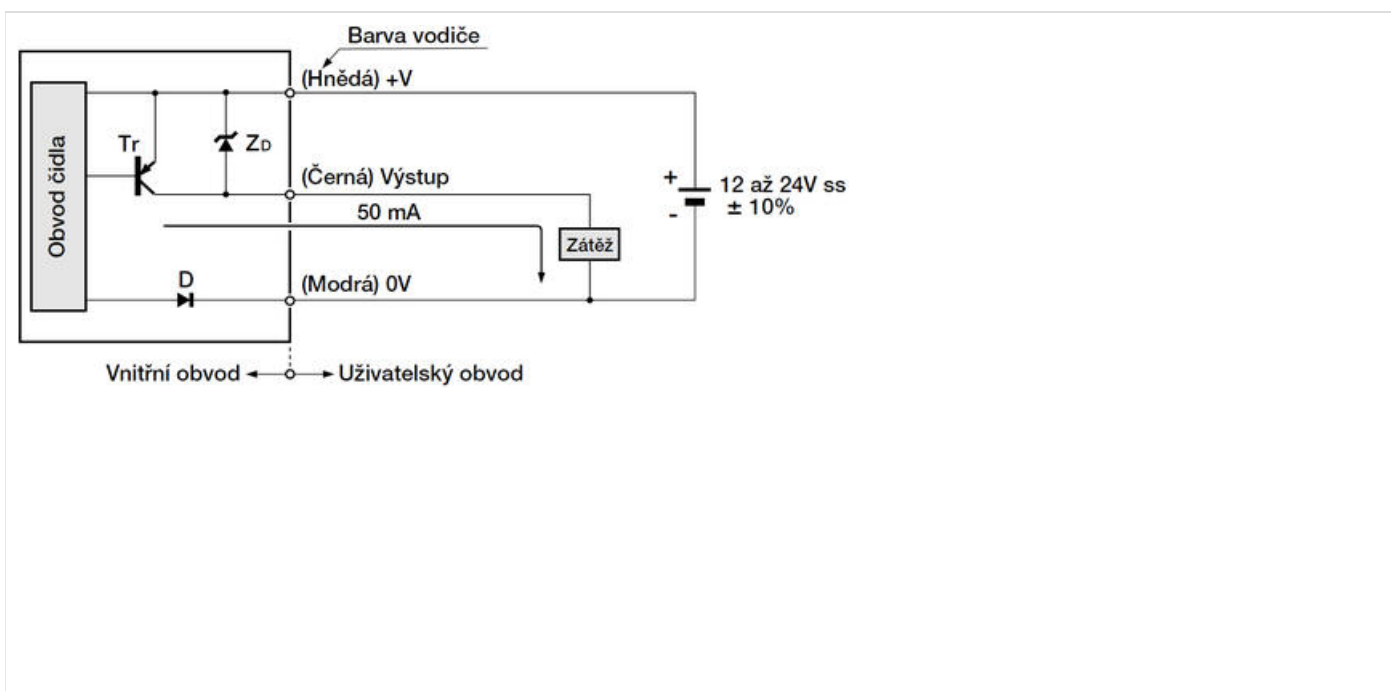


PŘIPOJENÍ

NPN vástup



PNP vástup



SPECIFIKACE

Délka kabelu	2000 mm
Doba odezvy	0,5 ms
Elektrické připojení	Kabel 2 m
Funkce 1	Rozsvíceno
Hmotnost	40 g
LED indikátor	Ano
Materiál čočky	Polyakrylat
Materiál těla	Polyetylen
Max. výstupní proud	0,05 A
Max. vzdálenost	500 mm
Min. vzdálenost	0 mm
Napájecí napětí	12-24 V DC
Nastavení citlivosti	Ne
Provozní teplota max.	55 °C
Provozní teplota min.	-25 °C
Rozměr (mm)	10 x 14,5 x 2,5
Shoda s normami	EMC, RoHS
Spotřeba max.	0,01 A
Technologie fotobuňky	Vysílač/Přijímač
Teplota skladování do	70 °C

Teplota skladování od	-30 °C
Třída krytí	IP67
Typ světla	LED
Typ zdroje	LED
Výstup	NPN

