



## TAKEX SNÍMAČ S DLOUHÝM DOSAHEM GNC/DN

GNT10CR-PNP-J

Fotoelektrický snímač GN-T10CRPN-J

**TAKEX**  
TAKENAKA SENSOR GROUP

- Miniaturní design
- Light on / Dark on
- Připojení kabelem nebo konektorem
- IP67



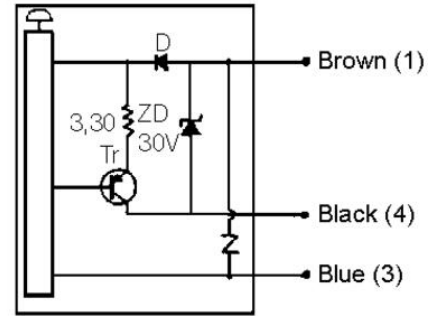
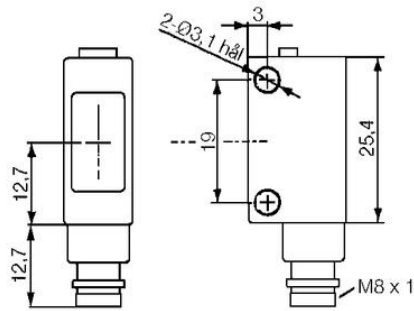
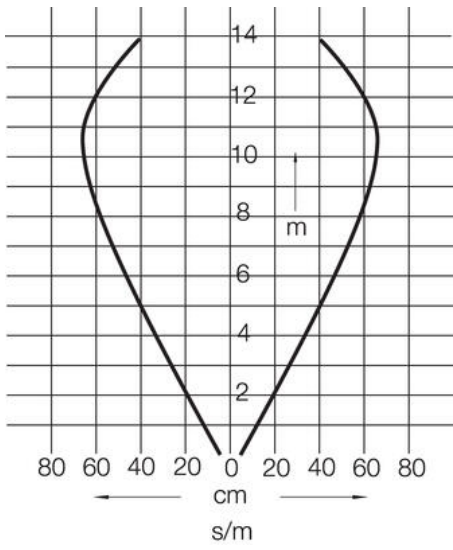
### POPIS PRODUKTU

Řada GNC/DN je řada fotosnímačů v miniaturním provedení s dalekým dosahem. Díky moderním technologiím se podařilo vyrobit tuto řadu snímačů s nízkou cenou a překvapivě vysokým výkonem. Kompaktní rozměry spolu s dlouhým dosahem předurčují tuto řadu k použití ve většině aplikací, které jsou prostorově náročné.

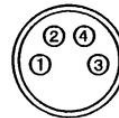
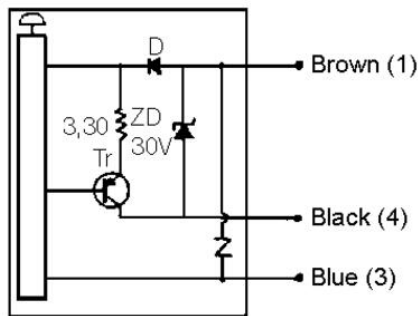
### SPECIFIKACE

Doba odezvy	0,5 ms
Elektrické připojení	M8 4-pin konektor
Funkce 1	Rozsvíceno/Zhasnuto
Max. napětí DC	24 V
Min. napětí DC	12 V
Min. vzdálenost	0 mm
Přepínání NO/NC	Ano
Provozní teplota max.	55 °C
Provozní teplota min.	-25 °C
Shoda s normami	CE
Snímací vzdálenost	10000 mm
Spotřeba max.	0,022 A
Technologie fotobuňky	Vysílač/Přijímač

<b>Třída krytí</b>	IP67
<b>Typ zdroje</b>	Červená LED
<b>Výstup</b>	PNP



① Brown ② White ③ Blue ④ Black



① Brown ② White ③ Blue ④ Black