



TAKEX SNÍMAČ S DLOUHÝM DOSAHEM GNC/DN

GNT10CR-PNP

Fotoelektrický snímač GN-T10CRPN

TAKEX
TAKENAKA SENSOR GROUP

- Miniaturní design
- Light on / Dark on
- Připojení kabelem nebo konektorem
- IP67



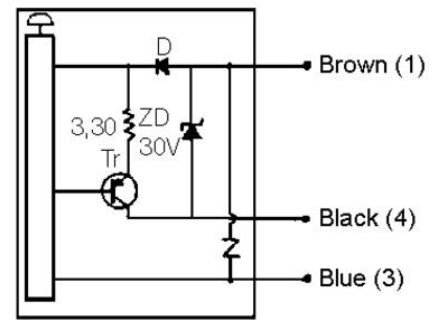
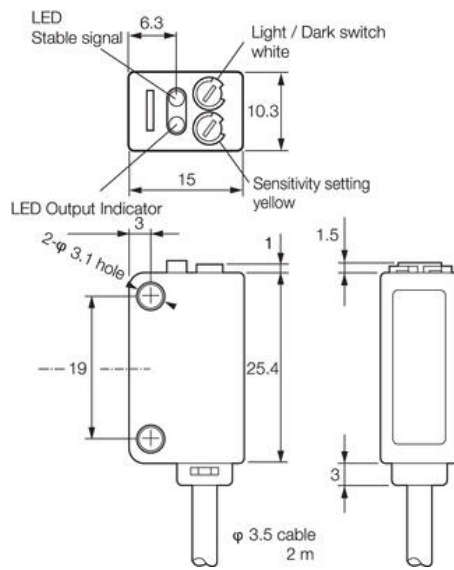
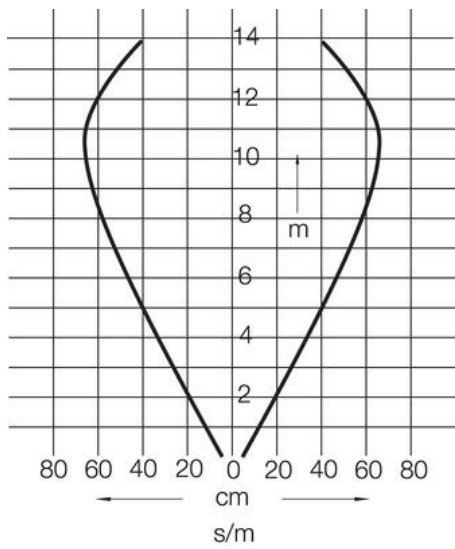
POPIS PRODUKTU

Řada GNC/DN je řada fotosnímačů v miniaturním provedení s dalekým dosahem. Díky moderním technologiím se podařilo vyrobit tuto řadu snímačů s nízkou cenou a překvapivě vysokým výkonem. Kompaktní rozměry spolu s dlouhým dosahem předurčují tuto řadu k použití ve většině aplikací, které jsou prostorově náročné.

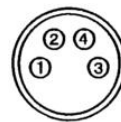
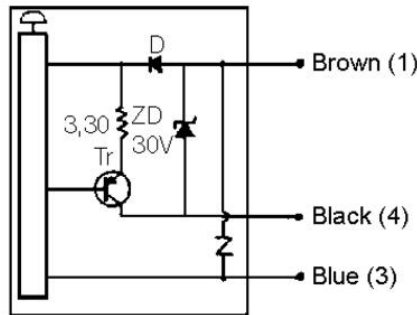
SPECIFIKACE

Doba odezvy	0,5 ms
Elektrické připojení	Kabel 2 m
Funkce 1	Rozsvíceno/Zhasnuto
Max. napětí DC	24 V
Min. napětí DC	12 V
Min. vzdálenost	0 mm
Přepínání NO/NC	Ano
Provozní teplota max.	55 °C
Provozní teplota min.	-25 °C
Shoda s normami	CE
Snímací vzdálenost	10000 mm
Spotřeba max.	0,022 A
Technologie fotobuňky	Vysílač/Přijímač

Třída krytí	IP67
Typ zdroje	Červená LED
Výstup	PNP



① Brown ② White ③ Blue ④ Black



① Brown ② White ③ Blue ④ Black