



ČASOVÉ RELÉ DO PANELU DIGITÁLNÍ

Série Chronos

GDF1R10MV2

Dig. čas.rel. TMR48D GDF1 11PIN, 10A, 24-240VAC/DC, displ

- Multifunkční
- Zobrazení aktuálního a požadovaného času
- Časový rozsah: 0.01 sec - 9999 h
- Výstup 2x 10A nebo 1x 10 A
- Podsvícení LED displeje



POPIS PRODUKTU

Jednoduché nastavení funkce a času.

Montáž na 11-ti nebo 8-mi pinovou patici. IP66. Multinapájení 24 - 240 V AC/DC.

Možnost uzamčení nastavení.

GDF1R10MV2 - nahrazuje 88857103, 88857105, 88857701, 88857704 a 88857707

GDS2R10MV2 - nahrazuje 88857301, 88857302, 88857307 a 88857311

MDA2R10MV2 - nahrazuje 88857400, 88857406 a 88857409

MDF1R10MV2 - nahrazuje 88857003, 88857005, 88857601, 88857604 a 88857607

Timer

Funkce A

Zpožděný přitah

Funkce B

Impulzní přitah (zkrácení nebo prodloužení impulzu)

Funkce C

Zpožděný odpad (po skončení impulzu)

Funkce D

Symetrický cyklovač začínající prodlevou

Funkce Di

Symetrický cyklovač začínající impulzem

Funkce H

Zpožděný odpad

Timer

Funkce A1

Zpožděný přitah
1 kontakt zpožděný
1 kontakt okamžitý

Funkce A2

Zpožděný přitah

Funkce AM

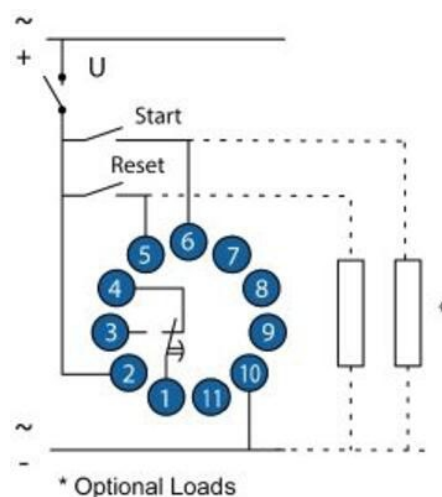
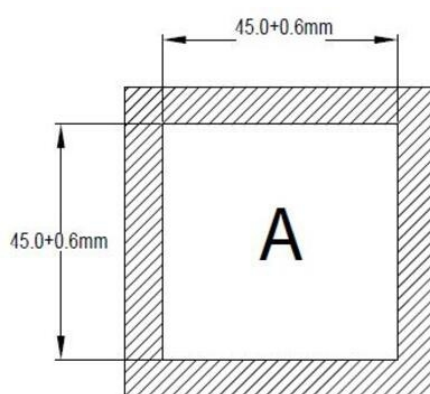
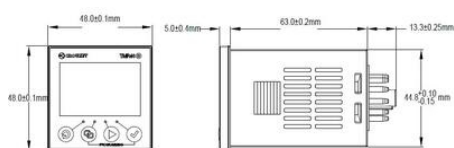
Zpožděný přitah s pamětí během časování

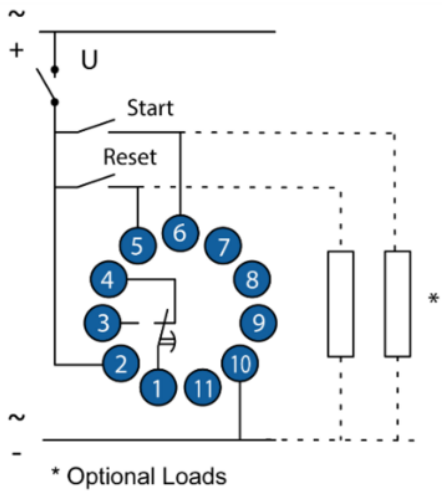
Funkce AMt

Zpožděný přitah s pamětí
během a po časování
Nulování

SPECIFIKACE

Časový rozsah	0,001 s - 9999 h
Druh montáže	11-pin socket, Montáž na panel
Funkce 1	A - Zpoždění při napájení, Ac - Časování po zavření a otevření ovládacího kontaktu, Ad - Zpoždění při zapnutí (bez resetování), B - Časování na impulsu (jeden výstřel), C - Časování po impulsu, D - Symetrické blikání, Di - Symetrické blikání, H - Časování při napájení - pulzní výstup, L - Asymetrické blikání, Li - Asymetrické blikání
Jmenovitý výkon	2500 VA / 300 W
Multifunction	Ano
Napájecí napětí	24-240V AC/DC
Provozní teplota max.	60 °C
Provozní teplota min.	-10 °C
Shoda s normami	CE, RoHS, UL
Spínací proud max.	10 A
Spotřeba	2.5 VA / 1 W
Teplota skladování do	70 °C
Teplota skladování od	-30 °C
Třída krytí pouzdra	IP20
Třída krytí předního panelu	IP66
Výstup	Relé 1 pól C/O





* Optional Loads