



PROPORCIONÁLNÍ VENTILY 3/4

Série 605 Pulstronic II

605D0103

Pulstronic II, G1/4, 0-3 bar, 0-10V, s displejem

- G1/4
- Teplota 0 až 60 °C
- Tlak 0 až 10 bar
- Médium vzduch, plyny
- Tělo hliník



ASCO™

POPIS PRODUKTU

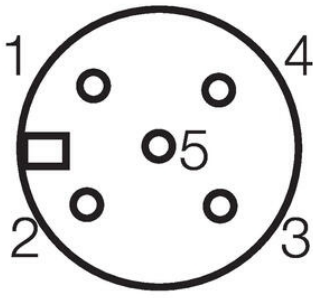
SPECIFIKACE

ZÁKLADNÍ

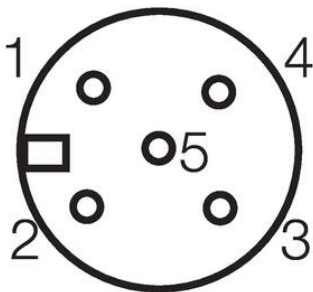
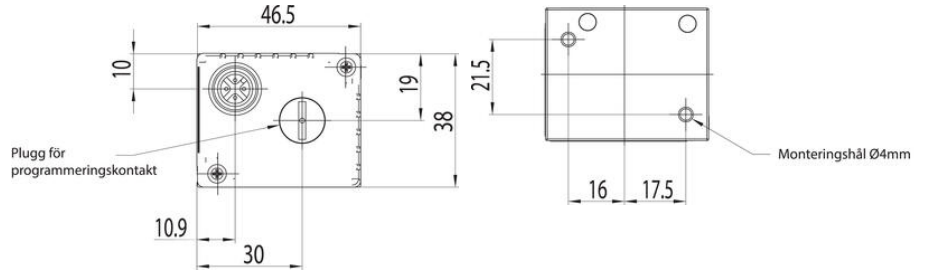
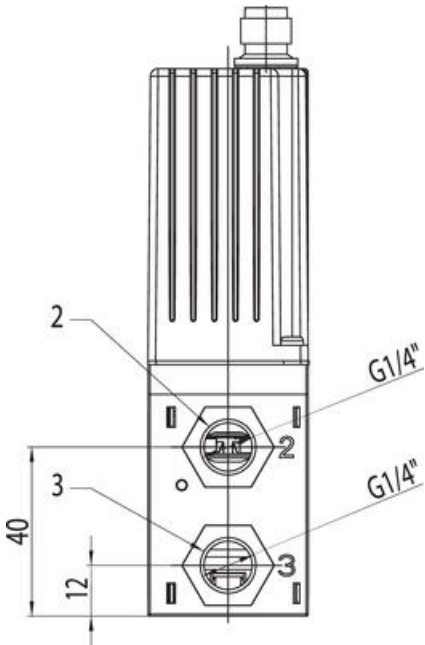
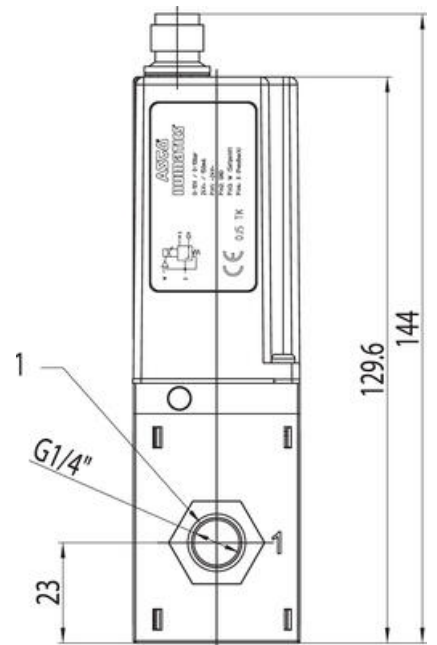
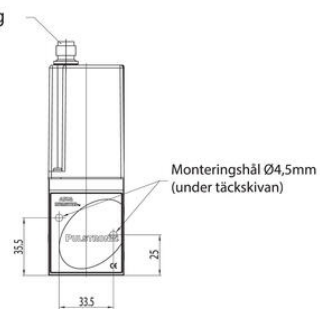
Procesní připojení	G1/4
Tělo	POM
Teplota média min.	0 °C
Teplota média max.	60 °C
Vrtání	4 mm

DALŠÍ

Třída krytí	IP65
Kontrolní signál	0-10V



M12 Anslutning



M12 Anslutning

