



TEPLOVZDUŠNÝ VENTILÁTOR HV031/HVL031 100-400 W

03103.9-00

HVL 031 150W, topení s ventilátorem, 120V ac



- Kompaktní provedení s ventilátorem nebo bez ventilátoru
- Vysoký průtok vzduchu
- Teplotní čidlo
- Montáž na DIN-lištu



POPIS PRODUKTU

Nízké topné těleso pro rovnoměrné temperování skříní a krabic s elektrickými a elektronickými součástkami proti tvorbě kondenzátu a následným funkčním poruchám. Topné těleso lze používat pouze ve spojení s ventilátorem. Provedení bez ventilátoru (HV 031) pro samostatnou montáž, provedení s namontovaným ventilátorem (HVL 031).

TECHNICKÉ PARAMETRY

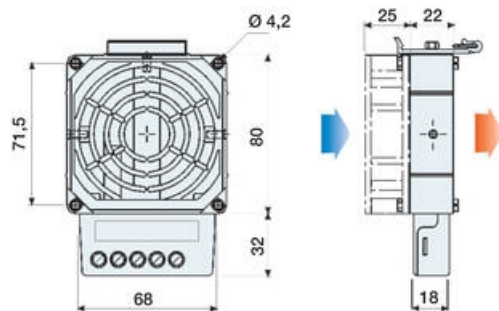
| | |
|-----------------------------|---|
| Provozní napětí | viz. Objednací čísla |
| Topný element | výkonné topné těleso |
| Teplotní čidlo | ochrana proti přehřátí při selhání rotoru ventilátoru, automatické opětné zapnutí |
| Ventilátor | axiální s kuličkovými ložisky Průtok vzduchu 150 m ³ / h volné proudění, životnost 50.000 h při +25 °C (+77 °F) |
| Připojení | 2-pólová svorka 2,5 mm ² (L2/N2) |
| Kryt svorek | plast dle UL94 V-0, černý |
| Montáž | na DIN-lištu, EN 60175 |
| Montážní poloha | vodorovná (výstupem vzduchu vzhůru) |
| Rozměry | 169x127x89 mm |
| Hmotnost | 1,3 kg |
| Provozní teplota | -10 až +50 °C (14 až 122 °F) |
| Skladovací teplota | -45 až +70 °C (-49 až +158 °F) |
| Provozní/skladovací vlhkost | Max. 90 % relativní vlhkosti (nekondenzační) |

| | |
|-----------------|--------------------------------|
| Třída krytí | IP20 |
| Stupeň ochrany | I (ochranný vodič) |
| Teplota vzduchu | cca. +75 °C, 50 mm nad tělesem |

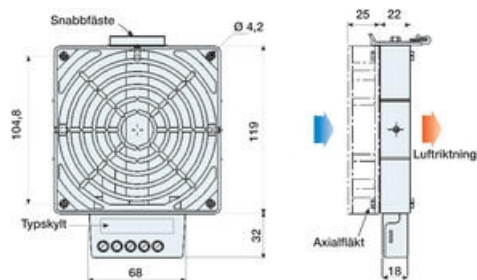
| | |
|-----------|---|
| Schválení |     |
|-----------|---|

ROZMĚRY

Rozměry HVL031, 100-150 W (80x80 mm)



Rozměry HVL031, 200-300 W (119x119 mm)



KE STAŽENÍ

| 3D-modely | Popis | Typ souboru | Ke stažení |
|-----------|--|-------------|----------------------------|
| | Těleso HVL030, 100-150W | STEP | Ke stažení |
| | Těleso HVL030, 200-400W | STEP | Ke stažení |
| PDF | Popis | Typ souboru | Ke stažení |
| | Katalogový list HV031/HVL031, anglicky | PDF | Ke stažení |

OBJEDNACÍ INFORMACE

Topné těleso HVL031 (s ventilátorem)

| Obj.č. | Popis | Topný výkon | Objemový průtok vzduchu | Provozní napětí (50/60 Hz) | Doporučená pojistka (pomalá) | E-číslo |
|---------------------------|---------------------|-------------|-------------------------|----------------------------|------------------------------|---------|
| 230 V AC, 50/60 Hz | | | | | | |
| 03102.0-00 | Topné těleso HVL031 | 100 W | 35 m ³ /h | 230 V AC | 1 A | 2598825 |
| 03103.0-00 | Topné těleso HVL031 | 150 W | 35 m ³ /h | 230 V AC | 1,25 A | 2598826 |
| 03113.0-00 | Topné těleso HVL031 | 200 W | 108 m ³ /h | 230 V AC | 2 A | 2598827 |
| 03114.0-00 | Topné těleso HVL031 | 300 W | 108 m ³ /h | 230 V AC | 2 A | 2598829 |
| 03115.0-00 | Topné těleso HVL031 | 400 W | 108 m ³ /h | 230 V AC | 4 A | 2598831 |

| | | | | | | |
|---------------------------|---------------------|-------|-----------------------|----------|-------|---|
| 120 V AC, 50/60 Hz | | | | | | |
| 03102.9-00 | Topné těleso HVL031 | 100 W | 35 m ³ /h | 120 V AC | 2 A | - |
| 03103.9-00 | Topné těleso HVL031 | 150 W | 35 m ³ /h | 120 V AC | 2,5 A | - |
| 03113.9-00 | Topné těleso HVL031 | 200 W | 108 m ³ /h | 120 V AC | 3 A | - |
| 03114.9-00 | Topné těleso HVL031 | 300 W | 108 m ³ /h | 120 V AC | 4 A | - |
| 03115.9-00 | Topné těleso HVL031 | 400 W | 108 m ³ /h | 120 V AC | 6,3 A | - |

Topné těleso HV031 (bez ventilátoru)

| Obj.č. | Popis | Topný výkon | Objemový průtok vzduchu | Provozní napětí (50/60 Hz) | Doporučená pojistka (pomalá) | E-číslo |
|---------------------------|--------------------|-------------|-------------------------|----------------------------|------------------------------|---------|
| 230 V AC, 50/60 Hz | | | | | | |
| 03100.0-00 | Topné těleso HV031 | 100 W | - | 230 V AC | 1 A | - |
| 03101.0-00 | Topné těleso HV031 | 150 W | - | 230 V AC | 1,25 A | - |
| 03110.0-00 | Topné těleso HV031 | 200 W | - | 230 V AC | 2 A | - |
| 03111.0-00 | Topné těleso HV031 | 300 W | - | 230 V AC | 2 A | - |
| 03112.0-00 | Topné těleso HV031 | 400 W | - | 230 V AC | 4 A | - |
| 120 V AC, 50/60 Hz | | | | | | |
| 03100.9-00 | Topné těleso HV031 | 100 W | - | 120 V AC | 2 A | - |
| 03101.9-00 | Topné těleso HV031 | 150 W | - | 120 V AC | 2,5 A | - |
| 03110.9-00 | Topné těleso HV031 | 200 W | - | 120 V AC | 3 A | - |
| 03111.9-00 | Topné těleso HV031 | 300 W | - | 120 V AC | 4 A | - |
| 03112.9-00 | Topné těleso HV031 | 400 W | - | 120 V AC | 6,3 A | - |

SPECIFIKACE

| | |
|---|--------------------------|
| Druh montáže | Připnout, DIN lišta |
| Frekvence | 50/60 Hz |
| Heater | Hliník, Plast |
| Hloubka | 112 mm |
| Hmotnost | 0,6 kg |
| Jmenovité napětí | 120 V AC |
| Kapacita vzduchu | 35 m ³ /h |
| Materiál plastového krytu | Plast |
| Materiál těla | Die cast aluminium |
| Napětí max. | 120 V ac |
| Napětí min | 120 V ac |
| Počet ventilátorů | 1 |
| Pre fuse (slow) | 2,5 A |
| Provozní teplota | -45°C ... +70°C |
| Provozní vlhkost | < 90% RH |
| Shoda s normami | CE, cULus, EAC, RoHS, UL |
| Šířka | 80 mm |
| Temperature 50 Mm Above The Heater | +75 °C |
| Teplota skladování | -45°C ... +70°C |
| Třída hořlavosti | UL94-V0 |
| Třída krytí | IP20 |
| Třída ochrany | I (uzemněný) |
| Vlhkost skladování | <90% RH |
| Výška | 47 mm |
| Výstup tepla | 150 W |
| Životnost | 50 000 h @ +25 °C |

