



TERMOSTAT KTO 011/KTS 011

01141.9-00

KTS 011 termostat, 32-140°F, spínací kontakt



- Jednoduchá montáž
- Velký rozsah regulace
- Certifikace UL, VDE

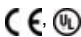



POPIS PRODUKTU

KTO je elektromechanický termostat s 1 NC rozpínacím kontaktem např. pro regulaci topného tělesa.

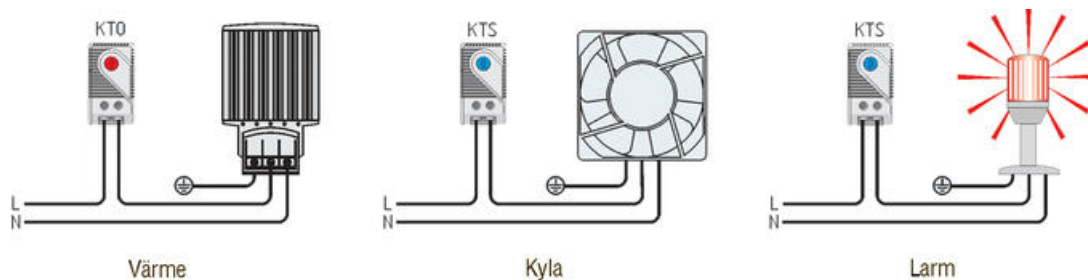
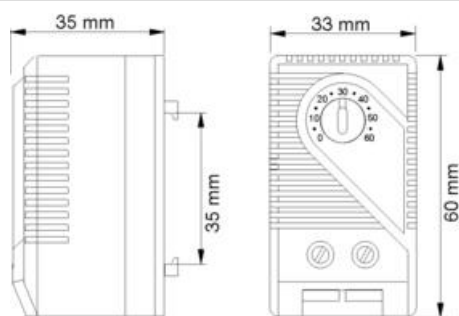
KTS je elektromechanický termostat s 1 NO spínacím kontaktem např. pro regulaci ventilátorů s filtrem nebo výstražné signalizaci při přehřátí.

TECHNICKÉ PARAMETRY



Hystereze	7 ° ±4 °
Snímání	Bimetal
Typ kontaktu	Mžikový kontakt NC nebo NO
Max. spínaný výkon	250 V st: odporová zátěž 10 A , induktivní zátěž 2 A (cosj=0,6) DC: 30 W
Kryt	Plast, UL94 V0
Připojení	Dvojpólová svorka pro max. průřez vodiče 2,5 mm ² (doporučený utahovací moment šroubů pro připojení: 0,5 Nm)
Montáž	Rychloupínací úchyt pro montáž na DIN lištu 35 mm
Rozsah nastavení*	0 °C až +60 °C
Provozní/skladovací teplota	-45 °C až +80 °C
Třída krytí	IP20
Přechodový odpor kontaktu	<10 mΩ
Elektrická životnost	>100,000 sepnutí
EMC	Podle EN 55014-1-2, EN 61000-3-2 a EN 61000-3-3
Hmotnost	36 g
Soulad s normami	  UL soubor E164102.

* Jiný rozsah nastavení, například -10 °C až +50 °C anebo +20 °C až +80 °C na dotaz.

ROZMĚRY



OBJEDNACÍ INFORMACE

Objednáací číslo	Popis	E-number
01146.9-00	 Termostat KTO 011, 0 °C až +60 °C, 1 NC kontakt	E 25 990 40
01147.9-00	 Termostat KTS 011, 0 °C až +60 °C, 1 NO kontakt	E 25 990 41

SPECIFIKACE

Control range temperature from	32 °F
Control range temperature to	140 °F
Hloubka	43 mm
Hmotnost	0,04 kg
Hysteresis Temperature	7K
Materiál plastového krytu	Plast
Náběh max.	16 A
Napětí max.	250 V ac
Odolnost kontaktů	<20 mΩ
Provozní teplota	-45°C ... +80°C
Shoda s normami	CE, CSA, cULus, EAC, RoHS, UL E164102, VDE
Šířka	33 mm

Teplota skladování	-45°C ... +80°C
Tolerance for switch on	±4K
Tolerance switch off	±4K
Třída krytí	IP20
Výška	60 mm

