



## DRENÁŽ KONDENZÁTU DD 084

08410.0-00

DD 084 drenážní prvek, M50, 200ml/h, IP66 / IP67 / IP69K



- Jednoduchá montáž
- Vysoký stupeň krytí
- Dobrá propustnost
- Masivní odolný kryt



### POPIS PRODUKTU

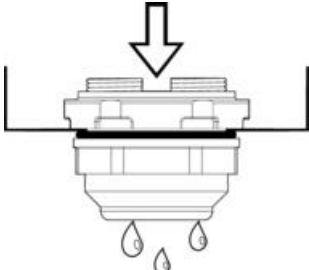
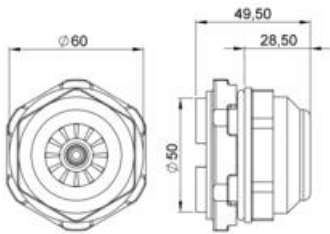
I ve skříních a rozvaděčích s vysokým stupněm krytí dochází vlivem teplotních změn ke kondenzaci. Drenáž DD 084 je vhodná pro montáž na dno v případech, kdy není potřeba zabránit vzniku kondenzace (vytápěním), ale je nutno zajistit její odvod ze skříně aniž by byl narušen nejvyšší stupeň krytí IP66. Polopropustná membrána zajišťuje vztlínáním jednosměrný odvod vody a zároveň zamezuje jejímu opětovnému proniknutí zpět dovnitř skříně. Mimoto drenáž kondenzátu funguje i jako kompenzátor tlaku ve skříně při změnách teploty.

### TECHNICKÉ PARAMETRY

Montáž	Šroubení o rozměru M50 x 1,5 s maticí (kroucení 60 mm)
Utahovací moment	Max. 6 Nm
Zástavbová hloubka	Max. 17,5 mm
<b>Materiál</b>	Plast dle UL94 V-0, stínová šedá, odolný vodě a UV záření dle UL746C (f1)
Výška přepadu vody	0 mm (při tloušťce stěn skříně 0,5 mm)
Těsnění	těsnící kroužek NBR
Průtok vody	cca 200 ml/h při výšce vodního sloupce 5 mm
Rozměry	Ø60x49,5 mm
Montážní poloha	vertikální, nejnižší místo ve skříně
Provozní/Skladovací teplota	-45 až +70 °C (-49 až 158 °F)
Schválení	

UL soubor E234324

### ROZMĚRY

Montáž	Rozměry
	

## OBJEDNACÍ INFORMACE

Obj. číslo	Stupeň krytí	Tloušťka stěny skříně	Hmotnost (cca)	E-kód
08410.0-00	IP66 / IP67 (EN 60529) / IP69K (EN 40050-9)	0,5-5,5 mm	60 g	E2598899

## SPECIFIKACE

Barva	Šedá
Drag Torque Nut	6
Hmotnost	0,06 kg
Konstrukční hloubka	17,5 mm
Max. utahovací moment	6
Provozní teplota	-45°C ... +70°C
Průměr	60 mm
Shoda s normami	EAC, RoHS, UV - UL746C (f1)
Teplota skladování	-45°C ... +70°C
The Flow Of Water	200 ml/h
Třída krytí	IP66, IP67, IP69K
Výška	49,5 mm

